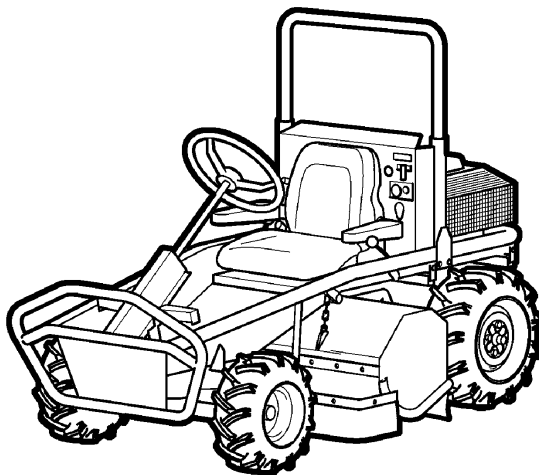
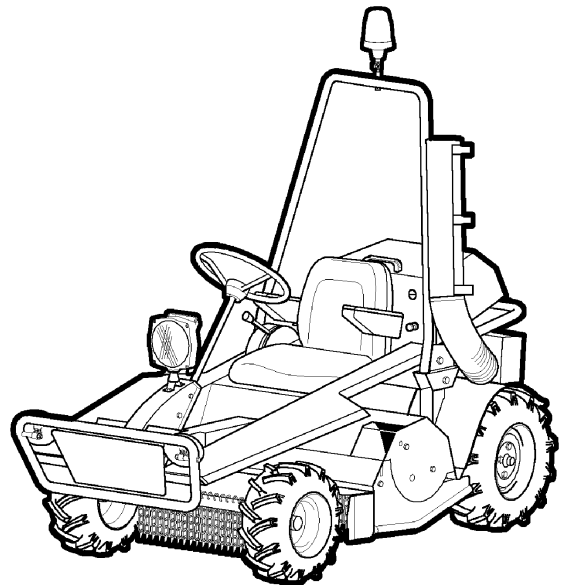
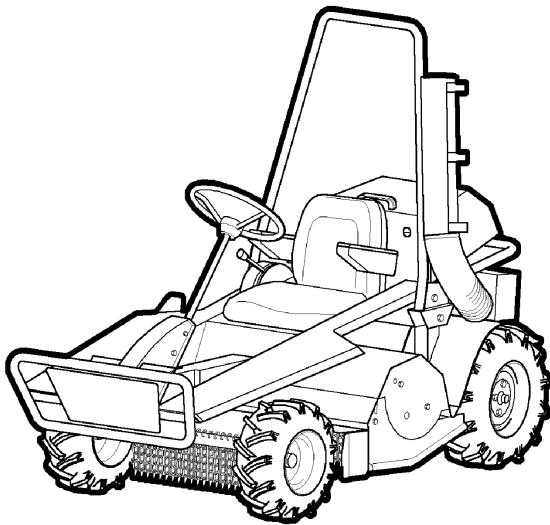


Aufsitzmulcher 4700 Sitting Bull



4700 131
4700 331, -531, -541
mit Motor:
Robin EH64/65
B&S Vanguard 20 HP
Ruggerini Diesel MD190



T4799

997 155-A

08.07

D


Stichwortverzeichnis

	<u>Seite</u>	<u>Tafel</u>
Rahmen, Sitz, Verkleidung .. 4700 131	4	2840
Vorderachse, Lenkung 4700 131	6	2841
Hinterachse 4700 131	8	2842
Hydroachse 4700 131	12	2865
Motoranbau 4700 131	14	2843
Schaltelemente 4700 131	18	2844
Schneidwerkanbau 4700 131	20	2845
Schlegelmulcher 4700 131	22	2846
Rahmen, Lenkung 4700 331, -531, -541	26	2961
Vorderachse 4700 331, -531, -541	28	2962
Pedale 4700 331, -531, -541	30	2963
Sitz, Verkleidung 4700 331, -531, -541	32	2964
Umsturzschutzbügel 4700 331, -531, -541	34	2966
Hinterachse 4700 331, -531, -541	36	2967
Hydrostat-Anbauteile 4700 331, -531, -541	38	2968
Motor-Anbauteile Benzin 4700 331	40	2969
Motor-Anbauteile Diesel 4700 531, -541	42	2975
Antrieb 4700 331, -531, -541	44	2970
Zwischenwelle 4700 331, -531, -541	46	2976
Aushebung 4700 331, -531, -541	48	2982
Mähergehäuse 4700 331, -531, -541	50	2971
Messerwelle 4700 331, -531, -541	52	2972
Fahrerschutzzahmen 4782 111	54	2977
Sitzneigungsverstellung 4782 121	55	2965
Komfortsitz 4782 131	58	2978
Sicherheitsgurt 4782 141	56	2979
Frontgewicht 4728 021	56	2999
Arbeitsscheinwerfer	57	3000
Rundumkennleuchte	57	3001
Rückspiegel	57	3002
Motor EH64D/EH65D	58 - 68	2826-2834
Motor Vanguard 20 HP 381447-0181	70 - 79	2949-2958
Motor Ruggerini-Diesel MD190	80 - 86	2984-2990
Empfohlene Schmierstoffe, Korrosionsschutzmittel, Klebstoffe, Lacke	87	2137
Werkzeug	87	2124
Aufkleber	88	2550_47
Betriebsanleitung		
Sitting Bull	4700 131	4700 331, -531, -541
..... (D)	998 333	998 363
..... (F)	998 673	998 680
..... (GB)	998 773	998 780
..... (NL)		980 880

Tafel 2350 Empfehlungen, Symbol-Beschreibung, Hinweise

Blatt 1 von 1

Empfehlung: Wartung und Instandsetzung

 **Vor Reinigungs-, Wartungs- und Reparaturarbeiten Motor abstellen und je nach Motorenausführung Kerzenstecker bzw. Zündschlüssel oder Netzstecker ziehen.**

Eine **agria-Fachwerkstatt** hat geschulte Mechaniker, die eine fachgemäße Wartung und Instandsetzung durchführen. Größere Wartungsarbeiten und Instandsetzungen sollten Sie nur dann selbst vornehmen, wenn Sie über die entsprechenden Werkzeuge und Kenntnisse von Maschinen und Motoren verfügen.

Nicht mit einem harten Gegenstand oder Metallwerkzeug gegen das Schwungrad klopfen, es könnte Risse bekommen und während des Betriebes zersplittern und Verletzungen oder Schäden verursachen. Zum Abziehen des Schwungrades nur geeignetes Werkzeug verwenden.

Hinweis für Klebstoffe:

Bei Verwendung von Klebstoff (Schraubensicherung LOCTITE) muß das Bolzengewinde und das Muttergewinde vor dem Auftragen von LOCTITE, sauber und fettfrei sein. Klebestellen mit LOCTITE 242 können mit Schraubenschlüssel gelöst werden.

Klebestellen mit LOCTITE 270 und 638 zum Lösen auf ca. 80°C anwärmen.

 Beachten Sie auch die Packungsbeilage des Klebstoffes!

Empfehlung: Schmierstoffe und Korrosionsschutzmittel

• Für Motor und Getriebe verwenden Sie die vorgeschriebenen Schmierstoffe (siehe Technische Angaben).

• Für "offene" Schmierstellen bzw. Nippelschmierstellen empfehlen wir **Bio-Schmieröl** bzw. **Bio-Schmierfett** zu verwenden (nach Angaben in der Betriebsanleitung).

• Für Konservierung von Maschinen und Geräten empfehlen wir **Bio-Korrosionsschutzöl** zu verwenden (jedoch nicht verwenden für lackierte Außenverkleidungen).

Korrosionsschutzöl kann mit Pinsel oder Sprühgerät aufgetragen werden.

Bio-Schmiermittel und Bio-Korrosionsschutzmittel sind umwelt-schonend, weil sie biologisch schnell abbaubar sind.

Mit dem Einsatz von Bio-Schmiermittel und Bio-Korrosionsschutzöl handeln Sie ökologisch richtig, schützen die Umwelt, fördern die Gesunderhaltung von Menschen, Tieren und Pflanzen.

Ansprüche, gleich welcher Art, können aus der bildlichen Darstellung der Ersatzteilliste nicht geltend gemacht werden.

Schutzgebühr entsprechend der Preisliste

Bitte hier die Maschinen-Daten eintragen:

Maschinen-Art.-Nr.:

Ident-/Maschinen-Nr.:


Motor-Typ:

Motor-Nr.:


Kaufdatum:

Geben Sie diese Daten bei jeder Ersatzteilbestellung an, um Fehler bei der Lieferung zu vermeiden.

Nur original agria-Ersatzteile verwenden!**Symbol-Beschreibung:**


 = Warnhinweise beachten


 = wichtige Information


 ... = Teil mit Dicht- bzw. Klebemittel (siehe Angaben) einbauen bzw. einkleben.

 = Fläche vor dem Montieren mit Fett (siehe Angaben) einstreichen.


 = Teil aus arbeitstechnischen Gründen einölen


 ..Nm= Anzugswerte der Befestigungsschrauben.

 = Einbaurichtung beachten!

 = mit Spezialwerkzeug montiert.

 = Sichtprüfung, Zustandstandsprüfung; Maße und Einstellwerte.

 = Vor dem Demontieren ist das Markieren der Lage von Teilen zueinander erforderlich. Beim Zusammenbauen ist die Markierung zu beachten.

 = Teil erst nach Prüfung wiederverwenden, falls notwendig auswechseln

 = auf Ausführung achten

<..... = bis Ident-Nr.; Maschinen-Nr.; Fahrgestell-Nr.; Motor-Nr.

>..... = ab Ident-Nr.; Maschinen-Nr.; Fahrgestell-Nr.; Motor-Nr.

ENL = einzeln nicht lieferbar

ED = ersetzt durch:

EDT = ersetzt durch Teilesatz:

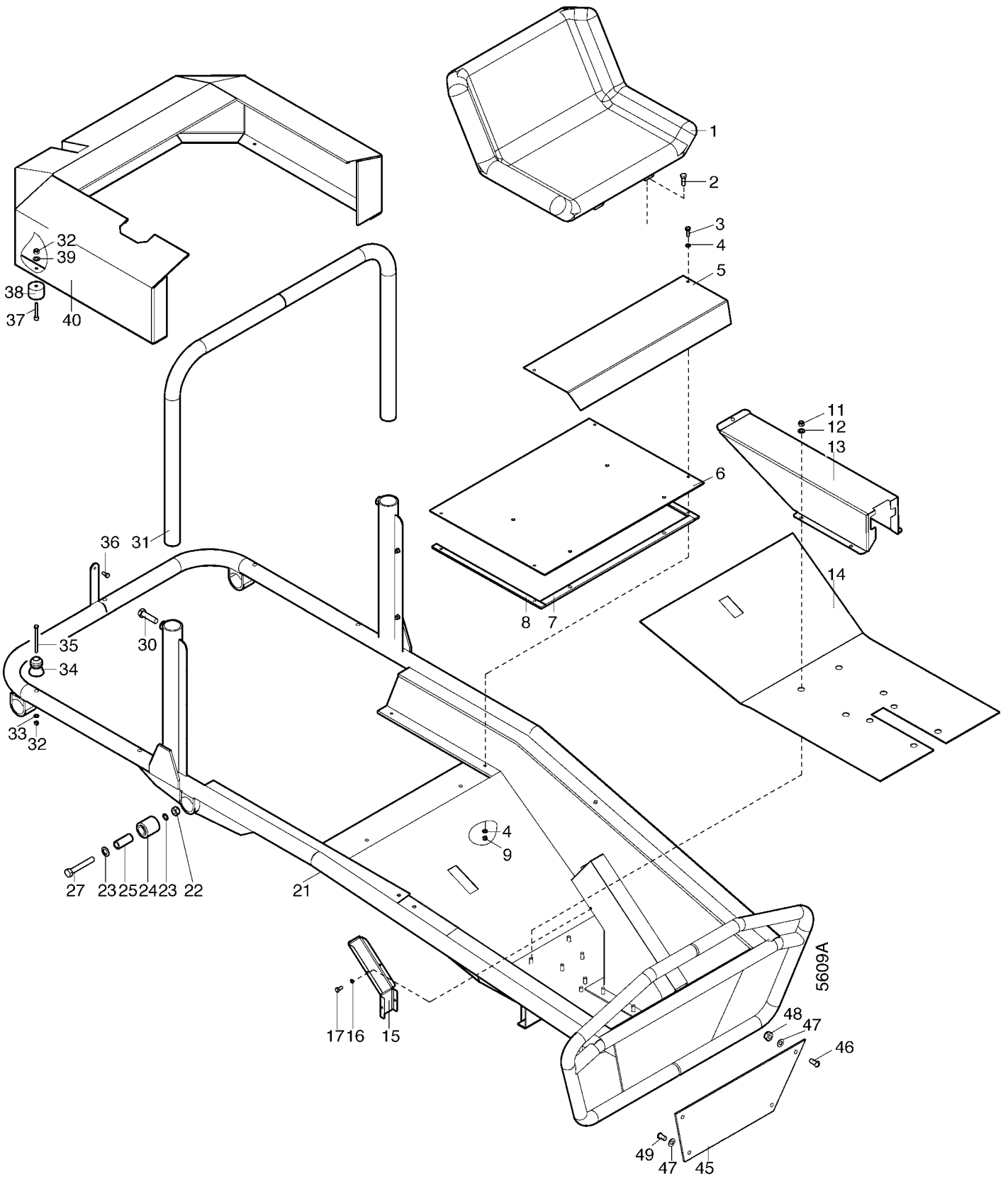
M = Meterware; anstelle Stückzahl, benötigte Mengenangabe siehe Bemerkung

X = Menge nach Bedarf

Tafel 2840 Rahmen, Sitz, Verkleidung

4700 131

Blatt 1 von 2



Tafel 2840 Rahmen, Sitz, Verkleidung**4700 131**

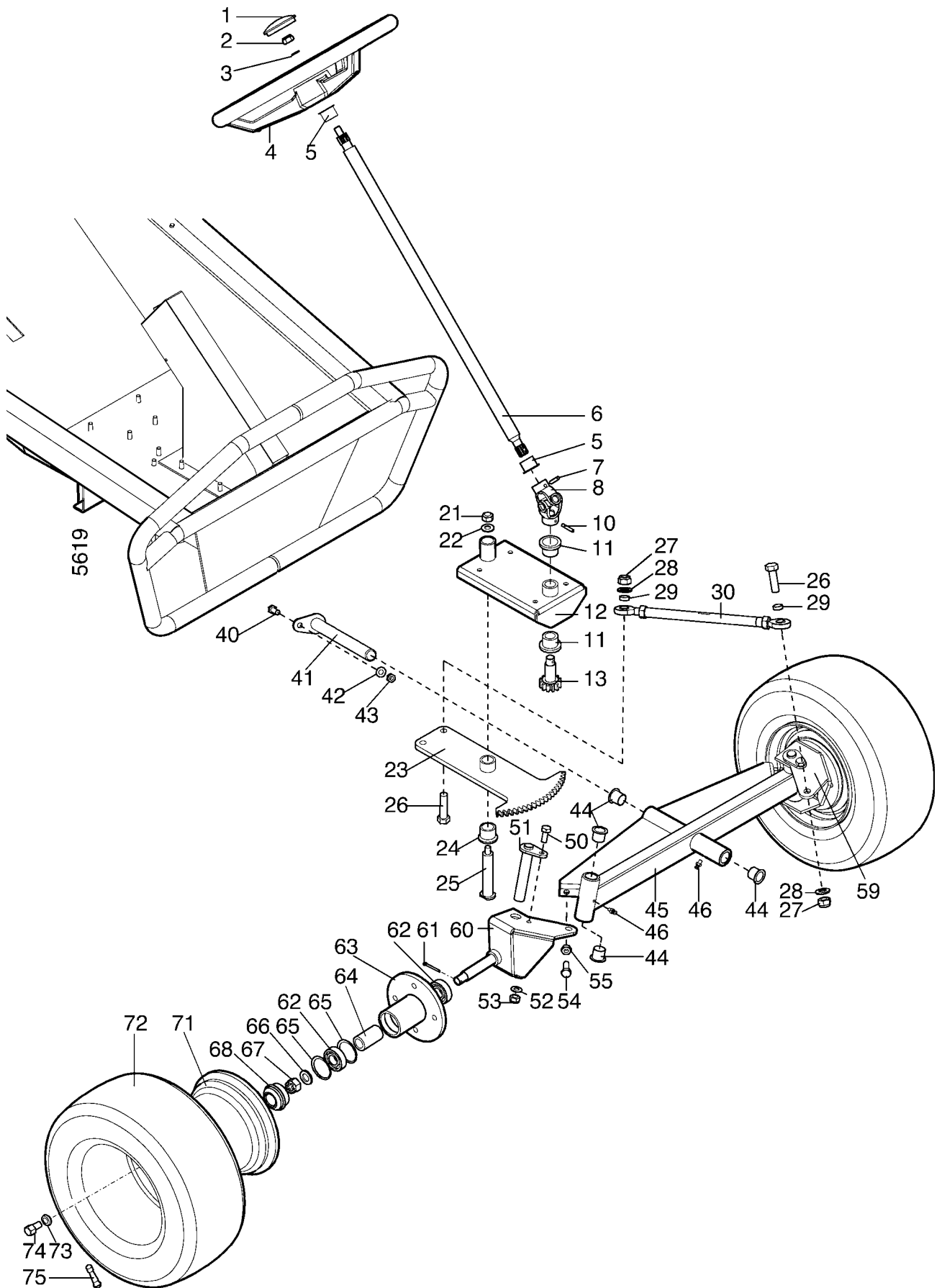
Blatt 2 von 2

Pos.	Stück	agria-Nr.	Bezeichnung	Abmessung	Norm	Bemerkung
1	1	775 70	Fahrersitz			
2	4	001 09	Sechskantschraube	M 8x20	DIN 933	
2 a	8	007 82	Scheibe	8,4x17x1,6	DIN 125	
2 b	4	006 65	Sicherungsmutter	M 8	DIN 985	
3	4	001 26	Sechskantschraube	M 6x20	DIN 933	
4	8	007 80	Scheibe	6,4x12,5x1,6	DIN 125	
5	1	781 12	Verkleidung Sitz			
6	1	780 32	Platte			
7	1	780 33	Gummi vorn			
8	2	780 34	Gummi seitlich			
9	4	120 13	Sicherungsmutter	M 6	DIN 985	
11	5	120 13	Sicherungsmutter	M 6	DIN 985	
12	5	007 80	Scheibe	6,4x12,5x1,6	DIN 125	
13	1	781 13	Tunnel			
14	2	784 89	Trittbrettmatte	102x600		
15	1	781 14	Verkleidung			
16	4	773 06	Sicherungsscheibe	SKM 6		
17	4	001 08	Sechskantschraube	M 6x12	DIN 933	
21	1	780 31	Rahmen			
22	4	281 12	Sicherungsmutter	M12	DIN 980	
23	8	007 85	Scheibe	13x24x2,5	DIN 125	
24	4	691 80	Metallgummibuchse	20x40x46		
25	4	780 35	Distanzrohr			
27	4	000 75	Sechskantschraube	M12x80	DIN 931	
30	2	777 80	Sonderschraube	M12		
31	1	780 39	Umsturzschutzbügel			
32	8	120 13	Sicherungsmutter	M 6	DIN 985	
33	4	007 80	Scheibe	6,4x12,5x1,6	DIN 125	
34	4	561 91	Kugelkopf			
35	4	002 41	Innensechskantschraube	M 6x60	DIN 912	
36	1	001 26	Sechskantschraube	M 6x20	DIN 933	
37	4	003 44	Linsenschraube	M 6x20	DIN 7985	
38	4	561 80	Kugelgummitasse			
39	4	736 44	Scheibe	6,4x18x1,6	DIN 9021	
40	1	783 24	Motorverkleidung			
45	1	776 23	Frontplatte			
46	2	003 25	Linsenschraube	M 5x 10	DIN 7985	
47	4	007 79	Scheibe	5,3x10x1	DIN 125	
48	2	281 05	Sicherungsmutter	M 5	DIN 985	
49	2	268 77	Linsenblechschraube	BZ 4,8x 13	DIN 7981	

Tafel 2841 Vorderachse, Lenkung

4700 131

Blatt 1 von 2



Tafel 2841 Vorderachse, Lenkung**4700 131**

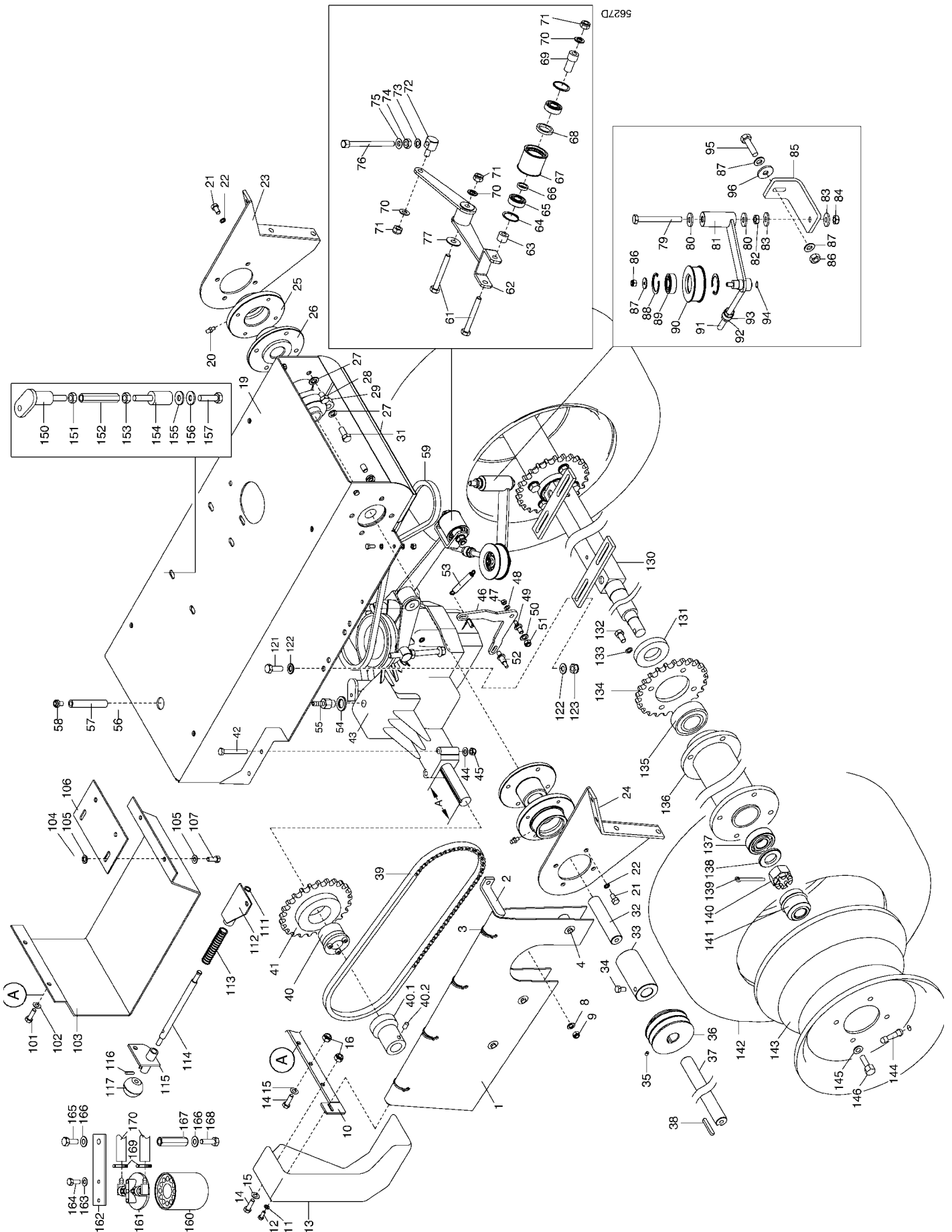
Blatt 2 von 2

Pos.	Stück	agria-Nr.	Bezeichnung	Abmessung	Norm	Bemerkung
1	1	777 56	Kappe	54,5		
1 a	1	777 55	Zwischenring	54,5/62		
2	1	281 12	Sicherungsmutter	M12	DIN 980	
3	1	007 85	Scheibe	13x24x2,5	DIN 125	
4	1	777 54	Lenkrad	407x89,5		
5	2		Lagerbuchse			
6	1	781 04	Lenkwelle			
7	1	166 98	Spannhülse	6x30	DIN 1481	
8	1	612 67	Gelenk			
10	1	581 69	Spannhülse	5x36	DIN 1481	
11	2	780 01	Lagerbuchse			
12	1	781 01	Lenkkonsole			
13	1	781 02	Lenkritzelschelle			
21	1	281 12	Sicherungsmutter	M12	DIN 980	
22	1	007 85	Scheibe	13x24x2,5	DIN 125	
23	1	781 03	Lenksegment			
24	2	780 01	Lagerbuchse			
25	1	781 00	Bundbolzen			
26	4	001 00	Sechskantschraube	M12x40	DIN 933	
27	4	281 12	Sicherungsmutter	M12	DIN 980	
28	4	007 85	Scheibe	13x24x2,5	DIN 125	
29	4	780 81	Distanzring			
30	2	780 80	Spurstange			
40	1	001 09	Sechskantschraube	M 8x20	DIN 933	
41	1	780 82	Achsbolzen			
42	1	007 82	Scheibe	8,4x17x1,6	DIN 125	
43	1	006 65	Sicherungsmutter	M8	DIN 985	
44	6	780 01	Lagerbuchse			
45	1	780 75	Vorderachse			
46	3	263 90	Schmiernippel	SFG 6x1		
50	2	001 03	Sechskantschraube	M10x25	DIN 933	
51	2	780 76	Achsschenkelbolzen			
52	2	007 84	Scheibe	10,5x21x2	DIN 125	
53	2	281 10	Sicherungsmutter	M10	DIN 980	
54	2	001 27	Sechskantschraube	M10x30	DIN 933	
55	2	005 97	Sechskantmutter	M10	DIN 934	
59	1	780 77	Achsschenkel links			
60	1	780 78	Achsschenkel rechts			
61	2	014 53	Splint	4x32	DIN 94	
62	4	157 73	Kugellager	20x47x14 6204 2RS	DIN 625	
63	2	780 79	Radnabe			
64	2	780 74	Distanzrohr			
65	4	013 82	Seegerring	i47x1,75	DIN 472	
66	2	007 87	Scheibe	17x30x31	DIN 125	
67	2	006 58	Kronenmutter	M16x1,5	DIN 935	
68	2	481 58	Kappe	Ø47		
71	2	690 47	Scheibenrad	5.50Ax8		
72	2	690 49	Reifen	16x6.50-8		
73	8	269 95	Federring	C12,5	DIN 74361	
74	8	288 21	Sechskantschraube	M12x1,5x30	DIN 961	
75	2	330 23	Schlauchlosventil	43GS11,5	DIN 7780	

Tafel 2842 Hinterachse

4700 131

Blatt 1 von 4



Tafel 2842 Hinterachse**4700 131**

Blatt 2 von 4

Pos.	Stück	agria-Nr.	Bezeichnung	Abmessung	Norm	Bemerkung
1	2	781 15	Kettenschutz			
1 a	2	781 17	Kettenschutz hinten			
2	2	781 18	Träger Kettenschutz			
3	8	555 41	Kabelbinder			
4 a	8	781 16	Distanzstück			
4 c	3	000 59	Sechskantschraube	M 6x45	DIN 931	
4 b	1	000 64	Sechskantschraube	M 6x50	DIN 931	
4 d	16	736 56	Scheibe	6,4x18x1,6	DIN 9021	
4 e	8	120 13	Sicherungsmutter	M 6	DIN 985	
8	2	007 82	Scheibe	8,4x17x1,6	DIN 125	
9	2	006 65	Sicherungsmutter	M 8	DIN 985	
10	1	780 30	Träger			
11	2	773 06	Sicherungsscheibe	SKM 6		
12	2	001 26	Sechskantschraube	M 6x20	DIN 933	
13	1	781 95	Kettenschutz hinten rechts			
13 a	1	781 94	Kettenschutz hinten links			
14	4	001 10	Sechskantschraube	M 8x25	DIN 933	
15	4	007 82	Scheibe	8,4x17x1,6	DIN 125	
16	4	006 65	Sicherungsmutter	M 8	DIN 985	
19	1	780 29	Konsole			
20	2	263 92	Schmiernippel	SFG 6x1, 45°		
21	8	001 02	Sechskantschraube	M 8x16	DIN 933	
22	8	773 08	Sicherungsscheibe	SKM 8		
23	1	780 87	Schwinge links			
24	1	780 88	Schwinge rechts			
25	2	780 86	Lagerflansch außen			
26	2	780 84	Lagerflansch innen			
27	8	773 10	Sicherungsscheibe	SKM 10		
28	4	001 05	Sechskantschraube	M10x16	DIN 933	
29	2	781 49	Flanschlager	FYTB 505 M		
31	4	001 03	Sechskantschraube	M10x25	DIN 933	
32	1	780 90	Welle			
33	1	780 91	Verbindungsnahe			
34	2	001 02	Sechskantschraube	M 8x16	DIN 933	
35	1	736 86	Gewindestift	M 8x12	DIN 916	
36	1	780 92	Keilriemenscheibe			
37	1	780 89	Welle			
38	2	152 57	Passfeder	A8x7x50	DIN 6885	
39	2	780 00	Rollenkette			incl. 39a
39 a	2	796 62	Kettenschloss			Einzelteil von 39
40	2	778 43	Ringspannelement	RFN 7013.1 in		
40.1	2	778 45	Distanzrohr	25,4/60x90		!, für A=110mm, >
40.1 a	2	778 44	Distanzrohr	25,4/60x42,5		! für A=70mm; <
40.2	4	455 81	Gewindestift	M 8x 10	DIN 915	
41	2	778 42	Kettenrad	Z25		
42	4	000 41	Sechskantschraube	M 8x60	DIN 931	
43	1	775 67	Hydroachse	337-3000	<47001033, Einzelt »Tafel 2865	
43 a	1	777 76	Hydroachse	3xx-3500	>47001034	
44	4	007 82	Scheibe	8,4x17x1,6	DIN 125	
45	4	006 65	Sicherungsmutter	M 8	DIN 980	
46	1	780 53	Umlenkhebel			
47	1	120 13	Sicherungsmutter	M 6	DIN 985	
48	1	007 80	Scheibe	6,4x12,5x1,6	DIN 125	
49	1	780 54	Gewindebolzen			

Tafel 2842 Hinterachse**4700 131**

Blatt 3 von 4

Pos.	Stück	agria-Nr.	Bezeichnung	Abmessung	Norm	Bemerkung
50	1	007 82	Scheibe	8,4x17x1,6	DIN 125	
51	1	006 65	Sicherungsmutter	M 8	DIN 985	
52	1	780 55	Bolzen			
53	1	781 60	Zugfeder			
54	1	009 25	Dichtring	A14x18x1,5	DIN 7603	
55	1	780 02	Schlauchschrabtülle	9/M14		
56	1	500 71	Schlauchschelle	12-20x9	DIN 3017	
57	1		Schlauch			
58	1	780 03	Entlüftungsstopfen			
59	1	799 20	Keilriemen	X13x1060LD		
61	2	000 16	Sechskantschraube	M10x80	DIN 931	
62	1	780 17	Spannarm			
63	1	780 14	Distanzrohr			
64	2	013 75	Seegerring	i35x1,5	DIN 472	
65	2	135 34	Kugellager	15x35x11 6202 2RS		
66	1	780 16	Distanzring			
67	1	780 12	Spannrolle			
68	1	780 15	Distanzring			
69	1	780 13	Rohr mit Ansatz			
70	3	007 84	Scheibe	10,5x21x2	DIN 125	
71	3	281 10	Sicherungsmutter	M10	DIN 980	
72	1	780 11	Gelenkschraube	M10/M10		
73	1	773 10	Sicherungsscheibe	SKM 10		
74	1	005 87	Sechskantmutter	M10	DIN 934	
75	1	269 96	Federring	C10,5	DIN 74361	
76	1	000 78	Sechskantschraube	M10x120	DIN 931	
77	X	514 10	Scheibe	10,4x28x3		
79	1	000 78	Sechskantschraube	M10x120	DIN 931	
80	7	514 10	Scheibe	10,4x28x3		
81	1	780 19	Spannarm			
82	1	005 97	Sechskantmutter	M10	DIN 934	
83	2	773 10	Sperrkantscheibe	SK M 10		
84	1	281 10	Sicherungsmutter	M10	DIN 980	
85	1	781 97	Winkellasche			
86	2	006 65	Sicherungsmutter	M 8	DIN 985	
87	3	514 08	Scheibe	8,3x18x2,5		
88	2	013 79	Seegerring	i40x1,75	DIN 472	
89	1	259 20	Kugellager	17x40x12 6203 2RS	DIN 625	
90	1	780 21	Spannrolle			
91	1	780 20	Spannschraube			
92	2	005 97	Sechskantmutter	M10	DIN 934	
93	1	269 96	Federring	C10,5	DIN 74361	
94	1	013 22	Seegerring	a12x1	DIN 471	
95	1	001 51	Sechskantschraube	M 8x 30	DIN 933	
96	X		Scheibe	8,3x40x3	DIN 522	
101	4	001 10	Sechskantschraube	M 8x25	DIN 933	
101 a	4	006 65	Sicherungsmutter	M 8	DIN 985	
102	4	007 82	Scheibe	8,4x17x1,6	DIN 125	
103	1	780 52	Bodenplatte			
104	4	005 65	Sicherungsmutter	M 8	DIN 985	
105	4	007 82	Scheibe	8,4x17x1,6	DIN 125	
106	1	780 50	Platte			

Tafel 2842 Hinterachse**4700 131**

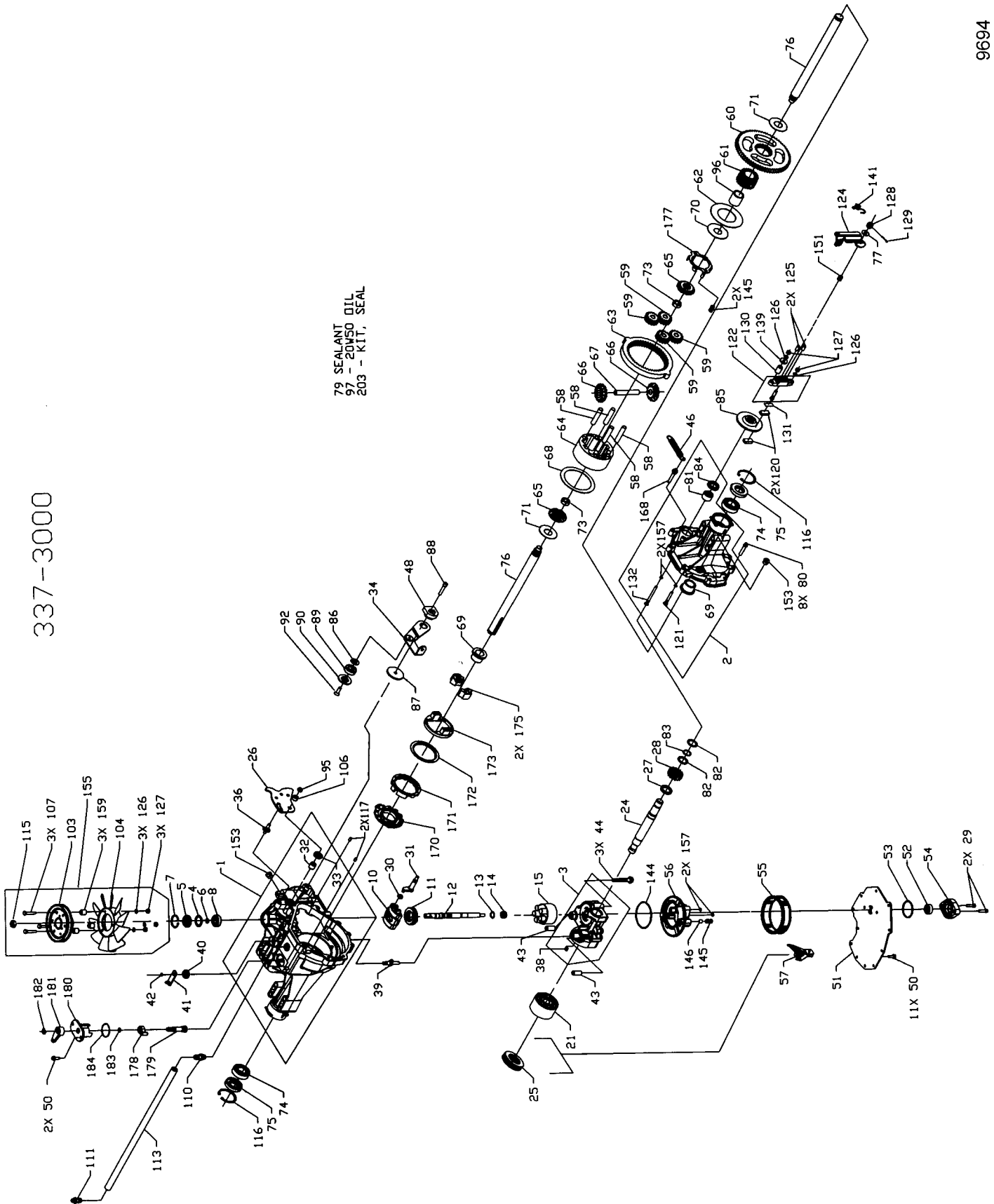
Blatt 4 von 4

Pos.	Stück	agria-Nr.	Bezeichnung	Abmessung	Norm	Bemerkung
107	2	001 10	Sechskantschraube	M 8x25	DIN 933	
111	1	013 20	Seegerring	a10x1	DIN 471	
112	1	780 44	Schaltplatte			
113	2	069 87	Druckfeder	17,1/18/48/W7,5		
114	1	780 42	Schaltstange Bypass			
115	1	780 43	Schaltlagerplatte			
116	1	015 98	Spannhülse	5x24	DIN 1481	
117	1	171 79	Griffkugel	40/M10		
121	8	000 05	Sechskantschraube	M10x50	DIN 931	
122	16	514 10	Scheibe	10,4x28x3		
123	8	281 10	Sicherungsmutter	M10	DIN 980	
130	1	780 49	Hinterachse			
131	2	020 23	Wellendichtring	38x62x7	DIN 3760	
132	8	001 15	Sechskantschraube	M12x25	DIN 933	
133	8	773 12	Sicherungsscheibe	SKM 12		
134	2	780 48	Kettenrad			
135	2	781 51	Kegelrollenlager	302 06		
136	2	780 51	Radnabe			
137	2	781 50	Kegelrollenlager	302 04		
138	2	007 88	Scheibe	19x34x3	DIN 125	
139	2	014 61	Splint	4x40	DIN 94	
140	2	006 47	Kronenmutter	M18x1,5	DIN 935	
141	2	481 58	Kappe	Ø47		
142	2	765 88	Reifen	23x8.5-12		
143	2	765 86	Scheibenrad	7.00-12		
144	2	330 23	Schlauchlosventil	43GS 11,5		
145	8	269 95	Federring	C12,5	DIN74361	
146	8	288 21	Sechskantschraube	M12x1,5x30	DIN 961	
150	1	781 81	Stützschaube	M10		
151	1	005 97	Sechskantmutter	M10	DIN 934	
152	1	781 83	Verstellmutter	M10/M10LH		
153	1	781 84	Sechskantmutter	M10LH		Linksgewinde
154	1	781 82	Stützschaube	M10LH		Linksgewinde
155	1	514 08	Scheibe	8,3x22x2,5		
156	1	773 08	Sperrkantscheibe	SK M 8		
157	1	000 68	Sechskantschraube	M 8x 50	DIN 931	
160	1	783 11	Ölfilterpatrone			>47001034
161	1		Ölfilter kpl.			>47001034 incl. 160
162	1	778 99	Ölfilterträger			>47001034
163	2	773 06	Sperrkantscheibe	SK M 6		>47001034
164	2	539 77	Sechskantzollschraube	1/4-20 x5/8		>47001034
165	1	001 13	Sechskantschraube	M10x 20	DIN 933	>47001034
166	2	773 10	Sperrkantscheibe	Sk M 10		>47001034
167	1	783 22	Sechskantmutter Sonder	M10x 50		>47001034
168	4	001 13	Sechskantschraube	M10x 60	DIN 931	
169	4	508 61	Schlauchschele	16-26	DIN 3017	>47001034
170	M	9526 07	Hydraulikschlauch	1TE DN12		>47001034 ca. 0,6 m
170 a	M	9526 07	Hydraulikschlauch	1TE DN12		>47001034 ca. 0,6 m

Tafel 2865 Hydroachse

4700 131

Blatt 1 von 2



9694

Tafel 2865 Hydroachse**4700 131**

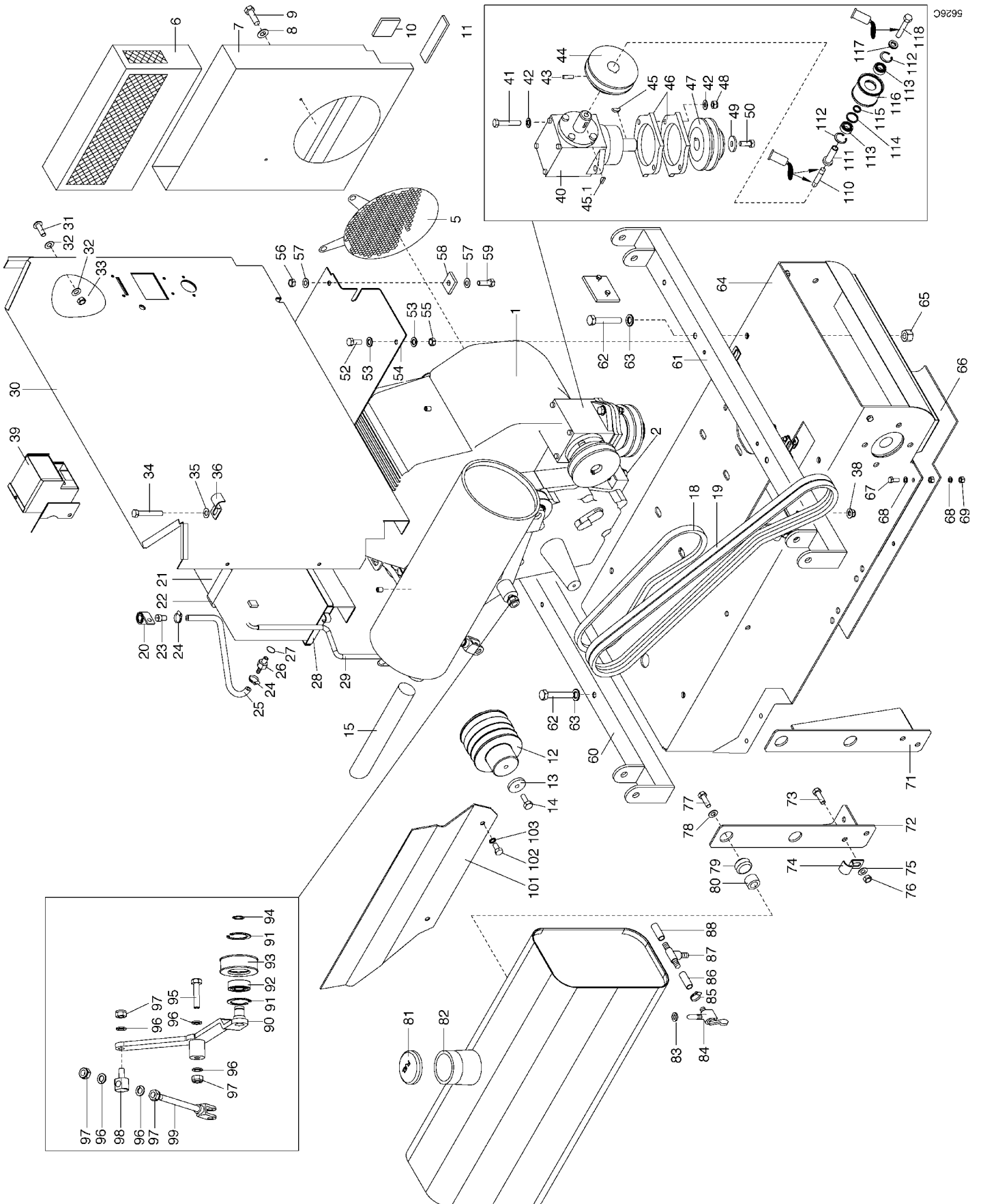
Blatt 2 von 2

Pos.	Stück	agria-Nr.	Bezeichnung	Abmessung	Norm	Bemerkung
	1	775 67	Hydroachse 337-3000 kpl.			<47001033
46	1	781 92	Zugfeder, VR-Nullstellung			
104	1	778 51	Lüfterrad			
110	1	780 02	Schlauchschaubtülle	13,5/		
111	1	780 03	Entlüftungsstopfen	13,5		
120	2	765 05	Bremsbelag			
131	1	765 04	Druckplatte	0,9		
131a	X	765 09	Distanzplatte	3,0		

Tafel 2843 Motoranbau


4700 131

Blatt 1 von 3






Tafel 2843 Motoranbau**4700 131**

Blatt 2 von 3

Pos.	Stück	agria-Nr.	Bezeichnung	Abmessung	Norm	Bemerkung
1	1	762 21	Motor	EH64DS	Robin	
2 a	4	000 05	Sechskantschraube	M10x50	DIN 931	
2 b	8	007 84	Scheibe	10,5x21x2	DIN 125	
2 c	4	231 10	Sicherungsmutter	M10	DIN 980	
5	1	780 10	Lüftersieb			ED 6-11 = TS78317
6	1	783 19	Ansaugkamin Oberteil			
7	1	783 18	Ansaugkamin Unterteil			
8	2	736 44	Scheibe	6,4x15x1,6	DIN 9021	
9	2	000 62	Sechskantschraube	M 6x100	DIN 931	
10	6	754 23	Unterlage	55x55x10		
11	2	759 56	Unterlage	130x30x10		
12	1	780 04	Keilriemenscheibe keg. Kurbelw.			!, <
12 a	1	781 96	Keilriemenscheibe zyl. Kurbelwelle	35/93x82 3Ri		!, >
13	1	780 05	Scheibe	8,5x32x5		
14	1		Sechskantschraube	5/16-24 UNF x 45		
15	1	780 47	Auspuffendrohr			
18	1	776 24	Keilriemen	X13x 730Ld		
19	1	776 25	Keilriemen-Satz	X13x1180Ld		Satz = 2 Stück
20	1	781 80	Klemmschelle mit Gummi	RSGU 1.18/15		
21	1	611 29	Batterie	12V 20 Ah		
21 a	6	795 89	Schraubstopfen für Batterie			nur Batt. DETA, EXITE
22	1	765 47	Spanngurt	18,5x330		
23	1	780 46	Stopfen			
24	2	500 71	Schlauchschele	12-20x9	DIN 3071	
25	M		Schlauch	8x1,5x500		
26	1	780 45	Schlauchschräubtülle	M14x1,5		
27	1	009 25	Dichtring	A14x18x1,5	DIN 7603	
28	1	780 40	Batterieträger			
28 a	2	135 38	Sechskantschraube	M 8x55	DIN 931	
28 b	4	007 82	Scheibe	8,4x17x1,6	DIN 125	
28 c	2	006 65	Sicherungsmutter	M 8	DIN 985	
29	M		Schlauch			
29 a	1	736 64	Einohrklemme	9/7,4		
30	1	780 25	Schottwand Fahrersitz			
31	4	003 19	Linsenschraube	M 6x16	DIN 7985	
32	8	007 80	Scheibe	6,4x12,5x1,6	DIN 125	
33	4	120 13	Sicherungsmutter	M 6	DIN 985	
34	3	135 38	Sechskantschraube	M 8x55	DIN 931	
35	4	007 82	Scheibe	8,4x17x1,6	DIN 125	
36	2	780 28	Rohrschelle	15,5/9,0		
38	4	006 65	Sicherungsmutter	M 8	DIN 985	
39	1	781 85	Schaltkasten			
39 a	1	781 86	Schaltkastendeckel			
39 b	1	781 87	Isolierstück			
39 c	1	759 28	Flachstecksicherung			
40	1	776 16	Winkelgetriebe	i 1:1		
41	2	000 66	Sechskantschraube	M 8x45	DIN 931	
42	4	007 82	Scheibe	8,4x17x1,6	DIN 125	
43	1		Gewindestift	M 6x20		 242
44	1	780 08	Keilriemenscheibe			
45	1	538 23	Scheibenfeder	5/32x5/8"		
45.1	1	336 99	Scheibenfeder	3/16x3/4"		
46	2	780 41	Platte			
47	1	780 09	Keilriemenscheibe			
48	2	006 65	Sicherungsmutter	M 8	DIN 985	
49	1	773 08	Sicherungsscheibe	SKM 8		
50	1	001 09	Sechskantschraube	M 8x20	DIN 933	
52	4	001 02	Sechskantschraube	M 8x16	DIN 933	
53	8	007 82	Scheibe	8,4x17x1,6	DIN 125	
54	1	781 11	Verkleidung Motor-Triebrad			
55	4	006 65	Sicherungsmutter	M 8	DIN 985	
56	4	231 05	Sicherungsmutter	M 5	DIN 985	

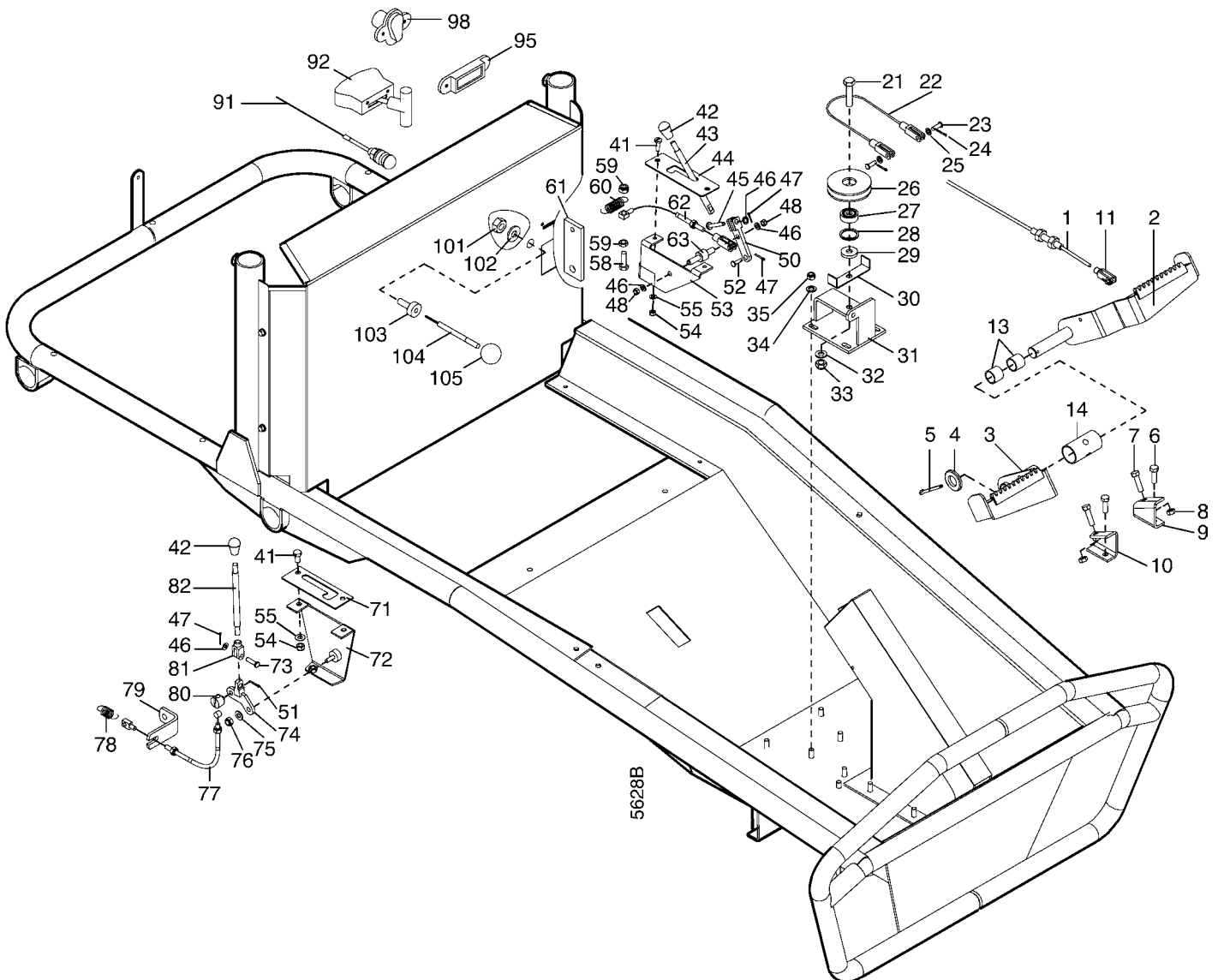
Tafel 2843 Motoranbau**4700 131**

Blatt 3 von 3

Pos.	Stück	agria-Nr.	Bezeichnung	Abmessung	Norm	Bemerkung
57	8	007 79	Scheibe	5	DIN 125	
58	4		Gummischeibe			
59	4	456 49	Sechskantschraube	M 5x55	DIN 931	
60	1	780 37	Querträger vorn			
61	1	780 36	Querträger hinten			
62	3	000 24	Sechskantschraube	M10x60	DIN 931	
63	3	007 84	Scheibe	10,5x21x2	DIN 125	
64	1	780 29	Konsole			
65	3	23110	Sicherungsmutter	M10	DIN 980	
66	1	780 26	Bodenplatte			
67	4	001 12	Sechskantschraube	M 6x16	DIN 933	
68	8	007 80	Scheibe	6,4x12,5x1,6	DIN 125	
69	4	120 13	Sicherungsmutter	M 6	DIN 985	
71	1	781 19	Tankträger hinten			
72	1	781 20	Tankträger vorn			
73	1	001 12	Sechskantschraube	M 6x16	DIN 933	
73 a	4	001 09	Sechskantschraube	M 8x20	DIN 933	
74	1	78027	Rohrschelle	15,5/6,5		
75	2	007 80	Scheibe	6,4x12,5x1,6	DIN 125	
75 a	8	007 82	Scheibe	8,4x17x1,6	DIN 125	
76	1	120 13	Sicherungsmutter	M 6	DIN 985	
76 a	4	006 65	Sicherungsmutter	M 8	DIN 985	
77	4	001 09	Sechskantschraube	M 8x20	DIN 933	 270
78	4	664 13	Scheibe	8,4x24x2	DIN 9021	
79	4	518 64	Kabeltülle	14/20/18		
80	4	691 27	Distanzring	8,5x14x5,8		
81	1	021 25	Kraftstoffbehälterdeckel	Renk 40		
82	1	775 68	Kraftstoffbehälter	18 l		
83	2	008 49	Dichtring	A 11,2	DIN 7603	
84	2	266 42	Hahn f. Kraftstoff	M16x1/ 6		
85	6	231 07	Schlauchschelle	7-11x5		
86	M	9524 05	Kraftstoffschlauch			
86 a	M	9524 05	Kraftstoffschlauch			
87	1	051 79	Schlauchtülle T	5		
88	M	9524 05	Kraftstoffschlauch			
90	1	780 23	Spannarm			
91	2	013 79	Seegerring	i40x1,75	DIN 472	
92	1	259 20	Kugellager	17x40x12 6203 2RS		
93	1	780 21	Spannrolle			
94	1	013 27	Seegerring	a17x1,0	DIN 471	
95	1	000 39	Sechskantschraube	M10x45	DIN 931	
96	5	007 84	Scheibe	10,5x21x2	DIN 125	
97	4	281 10	Sicherungsmutter	M10	DIN 980	
98	1	780 22	Gelenkschraube	M10		
99	1	780 24	Spannanker	M10		
101	1	778 48	Schutzschild			
102	2		Sechskantschraube	7/16-14UNC x 25		
103	2	773 12	Sicherungsscheibe	SKM 12		
110	1	004 99	Stiftschraube	M8 x 25	DIN 835	 270
111	1	783 05	Spannrollenachse	17/25x 41		
112	2	013 75	Seegerring	i35x1,5	DIN 472	
113	2	191 44	Kugellager	17x35x10 6203.2RS	DIN 625	
114	1	781 45	Distanzring	29x35x7		
115	1	781 44	Distanzring	17x22x7		
116	1	781 43	Spannrolle	35x41x47		
117	1	514 08	Scheibe	8,3x22x3		
118	1	001 10	Sechskantschraube	M 8x 30	DIN 933	 270

Tafel 2844 Schaltelelemente**4700 131**

Blatt 1 von 2



Pos.	Stück	agria-Nr.	Bezeichnung	Abmessung	Norm	Bemerkung
1	1	780 93	Schaltzug			
2	1	781 05	Pedal links			
3	1	781 06	Pedal rechts			
4	1	007 89	Scheibe	21x37x3	DIN 125	
5	1	014 53	Splint	4x32	DIN 94	
6	2	001 10	Sechskantschraube	M 8x25	DIN 933	
7	2	001 51	Sechskantschraube	M 8x30	DIN 933	
8	2	005 95	Sechskantmutter	M 8	DIN 934	
9	1	781 21	Anschlag für Pedal links			
10	1	781 22	Anschlag für Pedal rechts			
11	2	766 57	Gabelgelenk	M5/6x2	DIN 71752	
11 a	2	005 92	Sechskantmutter	M 5	DIN 934	
12	1	783 09	Schenkelfeder Pedal			
13	2	783 94	Lagerbuchse	20/24x20		
14	1	783 95	Lagerbuchse	30/34x63		
21	1	001 16	Sechskantschraube	M10x35	DIN 933	
22	1	781 23	Seil			
23	2	780 57	Bundbolzen			
24	2	014 54	Splint	2,0x20	DIN 94	
25	2	007 80	Scheibe	6,4x12x1,6	DIN 125	

Tafel 2844 Schaltelelemente**4700 131**

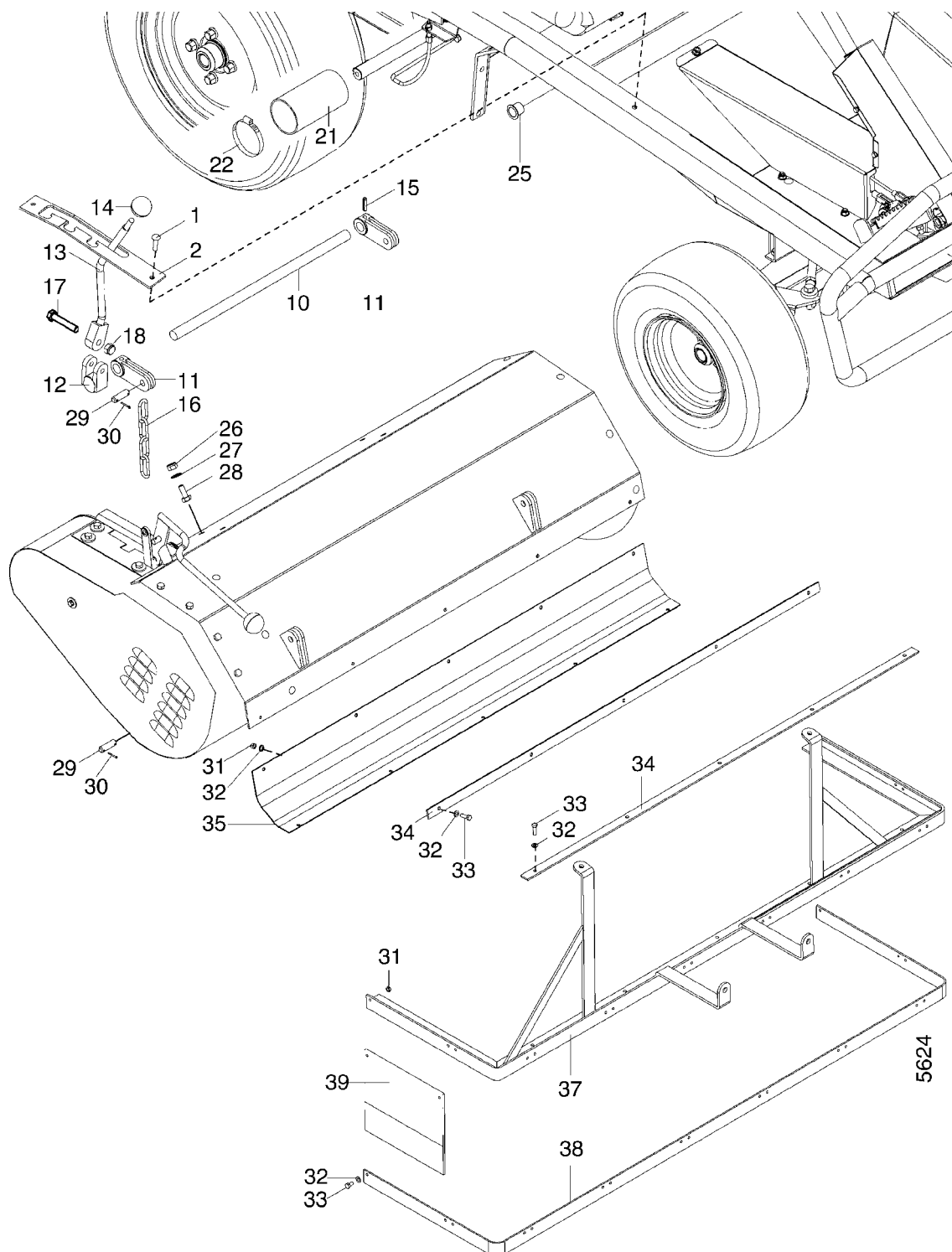
Blatt 2 von 2

Pos.	Stück	agria-Nr.	Bezeichnung	Abmessung	Norm	Bemerkung
26	1	781 07	Seilscheibe			
27	1	135 33	Kugellager	15x32x9 6200 2RS	DIN 625	
28	1	013 73	Seegerring	i32x1,2	DIN 472	
29	1	781 08	Distanzring	A 38		
30	1	781 09	Bügel			
31	1	781 10	Rollenträger			
32	1	007 84	Scheibe	10,5x21x2	DIN 125	
33	1	281 10	Sicherungsmutter	M10	DIN 980	
34	4	007 82	Scheibe	8,4x17x1,6	DIN 125	
35	4	006 65	Sicherungsmutter	M 8	DIN 985	
41	2	003 16	Linseinnensechskantschraube	M 8x20	ISO 7380	
42	1	171 79	Griffkugel	40/M10		
43	1	780 62	Stange			
44	1	780 63	Schaltkulissee			
45	1	780 57	Bundbolzen			
46	3	007 80	Scheibe	6,4x12,5x1,6	DIN 125	
47	3	014 54	Splint	2,0x20	DIN 94	
48	2	120 13	Sicherungsmutter	M 6	DIN 985	
50	2	780 65	Hebel			
52	1	780 56	Bundbolzen			
53	1	780 66	Hebellager links			
54	4	006 65	Sicherungsmutter	M 8	DIN 985	
55	4	007 82	Scheibe	8,4x17x1,6	DIN 125	
58	1	001 61	Sechskantschraube	M 6x40	DIN 933	
59	2	120 13	Sicherungsmutter	M 6	DIN 934	
60	1	780 60	Zugfeder			
61	1	780 61	Widerlager			
62	1	780 94	Bowdenzug Diff.			
63	1	780 59	Hebelachse			
71	1	780 71	Schaltkulissee			
72	1	780 72	Hebellager rechts			
73	1	780 70	Bundbolzen			
74	1	780 73	Hebel			
75	1	007 82	Scheibe	8,4x17x1,6	DIN 125	
76	1	006 65	Sicherungsmutter	M 8	DIN 985	
77	1	780 38	Bowdenzug Bremse			
78	1	59372	Zugfeder	14,3/2,0/47,5/W11		
79	1		Widerlager Bowdz. Bremse			
80	1	780 67	Gelenkschraube			
81	1	780 69	Gabelstück			
82	1	780 68	Stange			
91	1	400 060	Kontrolllampe	LED rot		
92	1	781 59	Drehzahlregulierhebel			
92 a	2	003 25	Linsenschraube	M 5x 10	DIN 7985	
92 b	2	281 05	Sicherungsmutter	M 5	DIN 985	
95	1	778 41	Betriebsstundenzähler			
98	1	635 54	Steckdose		DIN 9680-A	
98 a	2	003 25	Linsenschraube	M 5x 10	DIN 7985	
98 b	2	281 05	Sicherungsmutter	M 5	DIN 985	
101	1	005 98	Sechskantmutter	M12	DIN 934	
102	1	773 12	Sperrkantscheibe	SK M 12		
103	1	781 88	Bundbuchse	M12		ED 105a
104	1	781 89	Chokestange			ED 105a
105	1		Griffkugel			ED 105a
105 a	1	384 57	Chokezug			auf Länge kürzen

Tafel 2845 Schneidwerkanbau

4700 131

Blatt 1 von 2



Tafel 2845 Schneidwerkanbau**4700 131**

Blatt 2 von 2

Pos.	Stück	agria-Nr.	Bezeichnung	Abmessung	Norm	Bemerkung
1	2	003 16	Linseninnensechskantschraube M 8x20		ISO 7380	
2	1	780 06	Schaltkulisse			
10	1	780 95	Welle			
11	2	780 98	Hebel unten			
12	1	780 97	Hebel oben			
13	1	780 99	Handhebel			
14	1	171 79	Griffkugel	40/M10		
15	3	581 68	Spannhülse	8x36	DIN 1481	
16	M	9544 15	Rundstahlkette	G6x42	DIN 5685	ca. 2x 0,18m
17	1	000 42	Sechskantschraube	M12x60	DIN 931	
18	1	281 12	Sicherungsmutter	M12	DIN 980	
21	1		Schutzrohr Kunststoff	Ø75		
22	2	796 37	Schlauchschelle	70-90x 9	DIN 3017	
25	2	781 01	Bundlagerbuchse			
26	8	281 10	Sicherungsmutter	M10	DIN 980	
27	8	007 84	Scheibe	10,5x21x2	DIN 125	
28	8	001 03	Sechskantschraube	M10x25	DIN 933	
29	4	780 96	Zylinderbolzen m 2 Querl	12x40		
30	8	014 52	Splint	3,2x32	DIN 94	
31	18	120 13	Sicherungsmutter	M 6	DIN 985	
32	18	007 80	Scheibe	6,4x12,5x1,6	DIN 125	
33	18	001 26	Sechskantschraube	M 6x20	DIN 933	
34	2	781 28	Leiste	20x3x1080		* <47001023
35	1	781 27	Schutzlappen Gummi	185x2x1080		* <47001023
37	1	781 26	Träger			
38	1	781 24	Bügelleiste			
39	9	781 25	Schutzlappen Gummi	189x5x210		

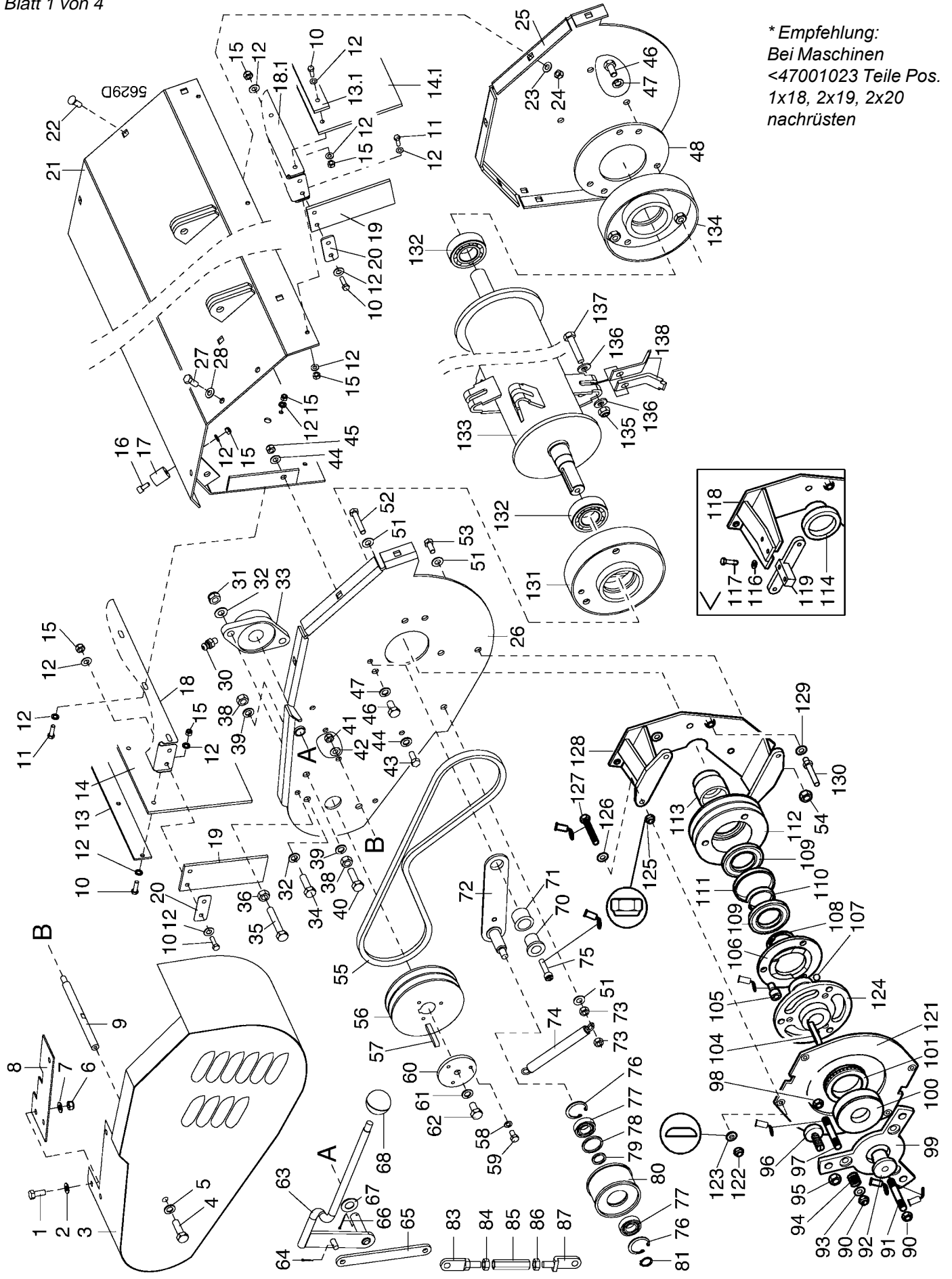
*** Empfehlung:**

Bei Maschinen <47001023 anstelle Teile Pos. 35 und 34
den neuen Gummischutz Tafel 2846 Pos. 13.1, 14.1, 18.1,
2x19, 2x20 anzubringen

Tafel 2846 Schlegelmulcher

4700 131

Blatt 1 von 4








Tafel 2846 Schlegelmulcher**4700 131**

Blatt 2 von 4

Pos.	Stück	agria-Nr.	Bezeichnung	Abmessung	Norm	Bemerkung
1	3	001 02	Sechskantschraube	M 8x 16	DIN 933	
2	3	007 82	Scheibe	8,4x17x1,6	DIN 125	
3	1	781 34	Riemenschutzhaube			
4	1	001 12	Sechskantschraube	M 6x 16	DIN 933	
5	1	773 06	Sicherungsscheibe	SKM 6		
6	3	120 13	Sicherungsmutter	M 6	DIN 985	
7	3	664 13	Scheibe	8,4x24x2	DIN 9021	
8	1	781 33	Gummistreifen			
9	1	781 39	Distanzbolzen	M6/M8x101		
10	24	001 42	Sechskantschraube	M 6x 25	DIN 933	
11	13	001 26	Sechskantschraube	M 6x 20	DIN 933	
12	75	007 80	Scheibe	6,4x12x1,6	DIN 125	
13	1	781 29	Leiste	30x3x 910		
13.1	1	784 76	Leiste	20x3x1045		>47001024
14	1	781 30	Schutzlappen Gummi	180x5x 950		*
14.1	1	784 75	Schutzlappen Gummi	145x5x1045		>47001024
15	38	120 13	Sicherungsmutter	M 6	DIN 985	
16	1	002 30	Innensechskantschraube	M 6x 35	DIN 912	
17	1	781 32	Anschlag			
18	1	784 74	Träger hinten	950		>47001024
18.1	1	784 73	Träger vorn	1045		>47001024
19	4	784 77	Schutzlappen Gummi	145x5x 60		>47001024
20	4	784 78	Leiste	20x3x 45		>47001024
21	1	781 40	Mähergehäuse			
22	9	165 21	Flachrundschrabe	M 8x 20	DIN 603	
23	9	007 82	Scheibe	8,4x17x1,6	DIN 125	
24	9	006 65	Sicherungsmutter	M 8	DIN 985	
25	1	781 42	Seitenteil re.			
26	1	781 41	Seitenteil li.			
27	5	001 02	Sechskantschraube	M 8x 16	DIN 933	
28	3	773 08	Sicherungsscheibe	SKM 8		
30	1	263 90	Schmiernippel	SFG 6x1		
31	2	281 10	Sicherungsmutter	M10	DIN 980	
32	4	007 84	Scheibe	10,5x21x2	DIN 125	
33	1	781 49	Flanschlagellager	FYTB 505 M SKF		
34	2	001 16	Sechskantschraube	M10x 35	DIN 933	
35	2	237 37	Sechskantschraube	M 8x 80	DIN 931	
36	2	005 95	Sechskantmutter	M 8	DIN 934	
36a	2	006 65	Sicherungsmutter	M 8	DIN 985	
38	2	005 97	Sechskantmutter	M10	DIN 934	
39	2	773 10	Sicherungsscheibe	SKM 10		
40	1	001 03	Sechskantschraube	M10x25	DIN 933	
41	1	006 65	Sicherungsmutter	M 8	DIN 985	
42	1	007 82	Scheibe	8,4x17x1,6	DIN 125	
43	2	001 09	Sechskantschraube	M 8x 20	DIN 933	
44	4	007 82	Scheibe	8,4x17x1,6	DIN 125	
45	2	006 65	Sicherungsmutter	M 8	DIN 985	
46	4	001 05	Sechskantschraube	M10x 16	DIN 933	
46a	2	001 03	Sechskantschraube	M10x 25	DIN 933	
47	6	773 10	Sicherungsscheibe	SKM 10		
48	X	784 95	Distanzscheibe	76/110x3,0		
48a	X	784 96	Distanzscheibe	76/110x0,8		














Tafel 2846 Schlegelmulcher**4700 131**

Blatt 3 von 4

Pos.	Stück	agria-Nr.	Bezeichnung	Abmessung	Norm	Bemerkung
51	4	007 82	Scheibe	8,4x17x1,6	DIN 125	
52	1	001 19	Sechskantschraube	M 8x 40	DIN 933	
53	3	001 09	Sechskantschraube	M 8x 20	DIN 933	
54	2	006 65	Sicherungsmutter	M 8	DIN 985	
55	1	775 69	Keilriemen-Satz	X13x1104Ld		Satz = 2 Stück
56	1	781 36	Keilriemenscheibe	25/123x 50		
57	1	152 57	Passfeder	A8x7x50	DIN 6885	
58	3	773 06	Sicherungsscheibe	SKM 6		
59	3	001 12	Sechskantschraube	M 6x 16	DIN 933	
60	1	781 31	Scheibe	11x60x6		
61	1	773 10	Sicherungsscheibe	SKM 10		
62	1	001 13	Sechskantschraube	M10x20	DIN 933	
63	1	781 48	Schalthebel Mähwerk			
64	2	014 54	Splint	2x20	DIN 94	
65	1	781 47	Lasche			ED 83 - 87
66	1	014 54	Splint	2x20	DIN 94	
67	1	007 86	Scheibe	15x28x2,5	DIN 125	
68	1	171 79	Griffkugel	40/M10		
70	1	781 54	Nabe			
71	1	781 55	Lagerbuchse Bund	20/23x22		
72	1	781 46	Spannarm			
72	2	006 65	Sicherungsmutter	M 8	DIN 985	
74	1	066 77	Zugfeder	22/2,5/86/W34		
75	1	002 24	Innensechskantschraube	M10x50	DIN 912	 270
76	2	013 75	Seegerring	i35x1,5	DIN 472	
77	2	191 44	Kugellager	17x35x10 6203.2RS	DIN 625	
78	1	781 45	Distanzring	29x35x7		
79	1	781 44	Distanzring	17x22x7		
80	1	781 43	Spannrolle	35x41x47		
81	1	013 27	Seegerring	a17x1	DIN 471	
83	1	781 57	Stellschraube	M10		
84	1	005 97	Sechskantmutter	M10	DIN 934	
85	1	781 56	Verstellmutter	M10/M10LH x 60		
86	1	781 84	Sechskantmutter	M10LH		Linksgewinde
87	1	781 58	Stellschraube	M10LH		Linksgewinde
90	4	281 10	Sicherungsmutter	M10	DIN 980	
91	1	004 61	Stiftschraube	M10x 50	DIN 835	 270
92	1	777 67	Nabe			
93	3	007 84	Scheibe	10,5x21x2	DIN 125	
94	3	777 73	Druckfeder			 vor Ausbau Federeinstellung messen  998571.pdf
95	1	005 98	Sechskantmutter	M12	DIN 934	
96	3	777 69	Bremsschraube mit Belag	M12		
97	3	004 61	Stiftschraube	M10x 50	DIN 835	 270
98	3	005 97	Sechskantmutter	M 6	DIN 934	
99	1	777 71	Bremsegment außen			

Tafel 2846 Schlegelmulcher**4700 131**

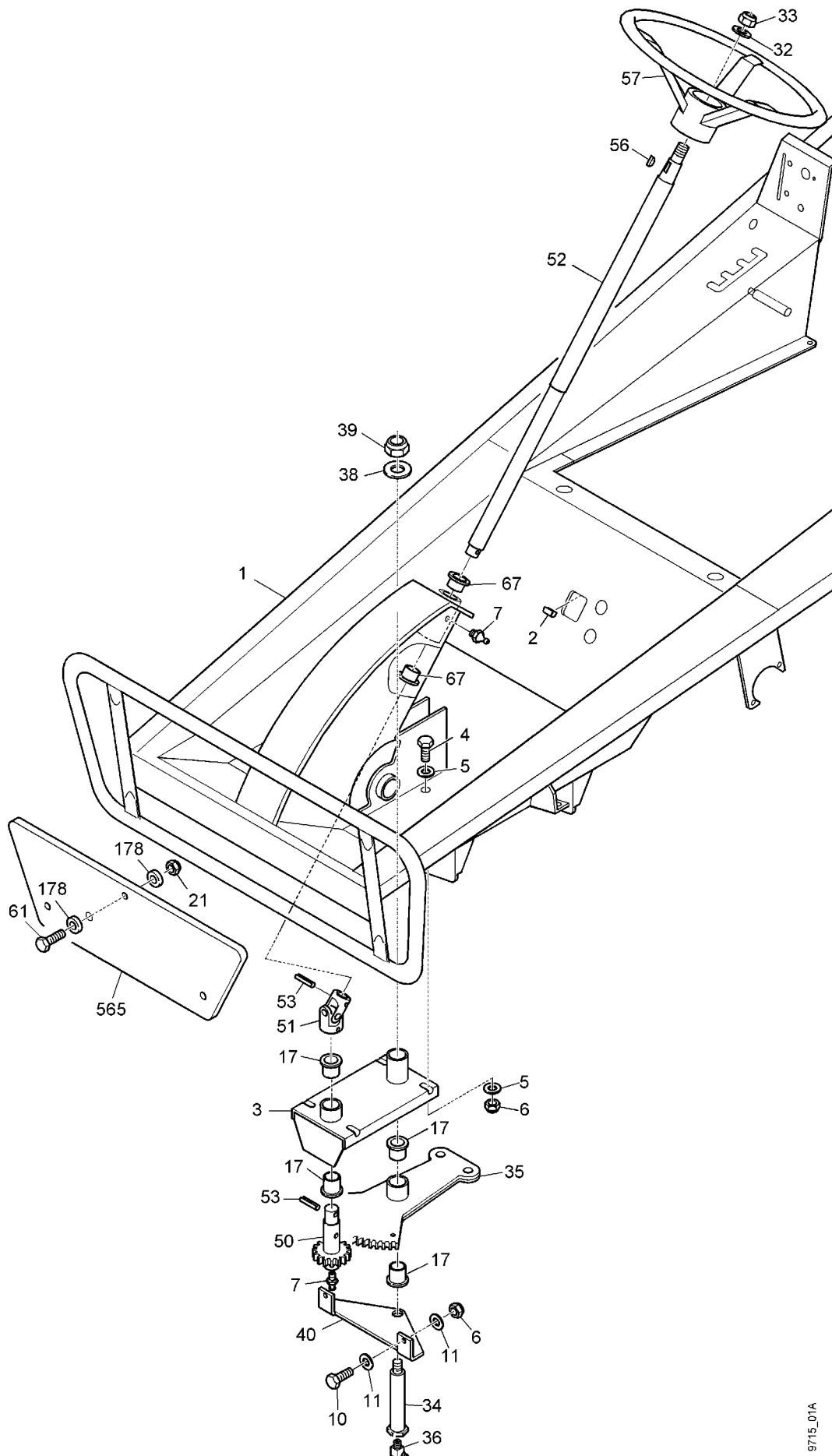
Blatt 4 von 4

Pos.	Stück	agria-Nr.	Bezeichnung	Abmessung	Norm	Bemerkung
100	1	777 72	Lagernabe			
101	1	777 75	Axialkugellager	50x70x14 51110		 Hochtemperaturpaste
104	1	152 57	Passfeder	A8x7x50	DIN 6885	
105	3	002 19	Insechkantschraube	M10x 20	DIN 912	 270
106	1	777 61	Steuerscheibe			
107	3	018 56	Kugel	10	DIN 5401	 Hochtemperaturpaste
108	1	159 54	Seegerring	a40x2,5	DIN 472 SD	
109	2	777 78	Kugellager	40x68x9 16008.2RS	DIN 625	
110	1	777 58	Distanzring	40x46x 8		
111	1	777 59	Distanzring	62x68x 8		
112	1	777 60	Keilriemenscheibe			
113	1	777 57	Distanzrohr			
114	1	505 46	Wellendichtring	B1 45x62x7	DIN 3760	! < entfällt!
116	4	773 06	Sicherungsscheibe	SKM 6		<47001023
117	4	001 12	Sechskantschraube	M 6x 16	DIN 933	<47001023
118	1	777 74	Träger			<47001023
119	2	778 88	Aufnahme			<47001023
121	1	778 87	Bremsplatte			 einstellen  998571.pdf
122	4	006 65	Sicherungsmutter	M 8	DiN 985	
123	4	763 33	Kugelscheibe	C 8,4	DIN 6319	
124	1	778 84	Mitnehmernabe			
125	4	281 08	Sicherungsmutter	M 8	DIN 980	 
126	4	773 08	Sperrkantscheibe	SKM 8		
127	4	001 19	Sechskantschraube	M 8x 40	DIN 933	 270
128	1	778 86	Träger			>47001024
129	1	773 08	Sperrkantscheibe	SKM 8		>47001024
130	1	778 90	Schaftschraube	M 8x 42		>47001024
131	1	781 37	Lagerdeckel li.			
132	2	781 53	Pendellager	30x62x20 2206.2RS	DIN 630	
133	1	781 35	Rotor			
133	24	490 186	Aufnahmebügel für Messer			Anschweißteil
134	1	781 38	Lagerdeckel re.			
135	24	281 10	Sicherungsmutter	M 10	DIN 980	
136	48	557 09	Scheibe	10,5x22x4		
137	24	777 79	Sechskantschraube	M10x 55	DIN 931 10.9	
138	48	790 84	Schlegelmesser	40x4		

Tafel 2961 Rahmen, Lenkung

4700 331, -531, -541

Blatt 1 von 2



9715_01A

Tafel 2961 Rahmen, Lenkung**4700 331, -531, -541**

Blatt 2 von 2

Pos.	agria-Nr.	Stück	Bezeichnung	Abmessung	Norm	Bemerkung
1	490015	1	Rahmen			
2		M	Kantenschutz			
3	490016	1	Aufnahmeplatte			
4	00110	4	Sechskantschraube	M 8x25	DIN 933	
5	66413	8	Scheibe	A8,4	DIN 9021	
6	00665	4	Sicherungsmutter	M 8	DIN 985	
7	26390	1	Schmiernippel	AM 6	DIN 71412	
10	00109	2	Sechskantschraube	M 8x20	DIN 933	
11	00782	4	Scheibe	A8,4	DIN 125	
17	79564	4	Lagerbuchse Bund	20/23/30x21,5	BB2022DU	
21	12013	3	Sicherungsmutter	M 6	DIN 985	
32	00787	1	Scheibe	A17	DIN 125	
33	28116	1	Sicherungsmutter	M16	DIN 980	
34	490017	1	Bolzen			
35	490018	1	Lenksegment			
36	79572	1	Schmiernippel 90°	CM 6	DIN 71412	
38	79652	1	Scheibe	A13	DIN 9021	
39	28112	1	Sicherungsmutter	M12	DIN 980	
40	490019	1	Stützblech			
50	490020	1	Lenkritzfel			
51	490021	1	Gelenkwelle			
52	490022	1	Lenkwelle			
53	58169	2	Spannhülse	5x36	DIN 1481	
56	01696	1	Scheibenfeder	5x7,5	DIN 6888	
57	490023	1	Lenkrad			
61	00112	3	Sechskantschraube	M 6x16	DIN 933	
67	79563	2	Lagerbuchse Bund	25/28/35x21,5	BB2522DU	
178	73644	6	Scheibe	6,4	DIN 9021	
565	490156	1	Frontplatte			

Tafel 2962 Vorderachse**4700 331, -531, -541**

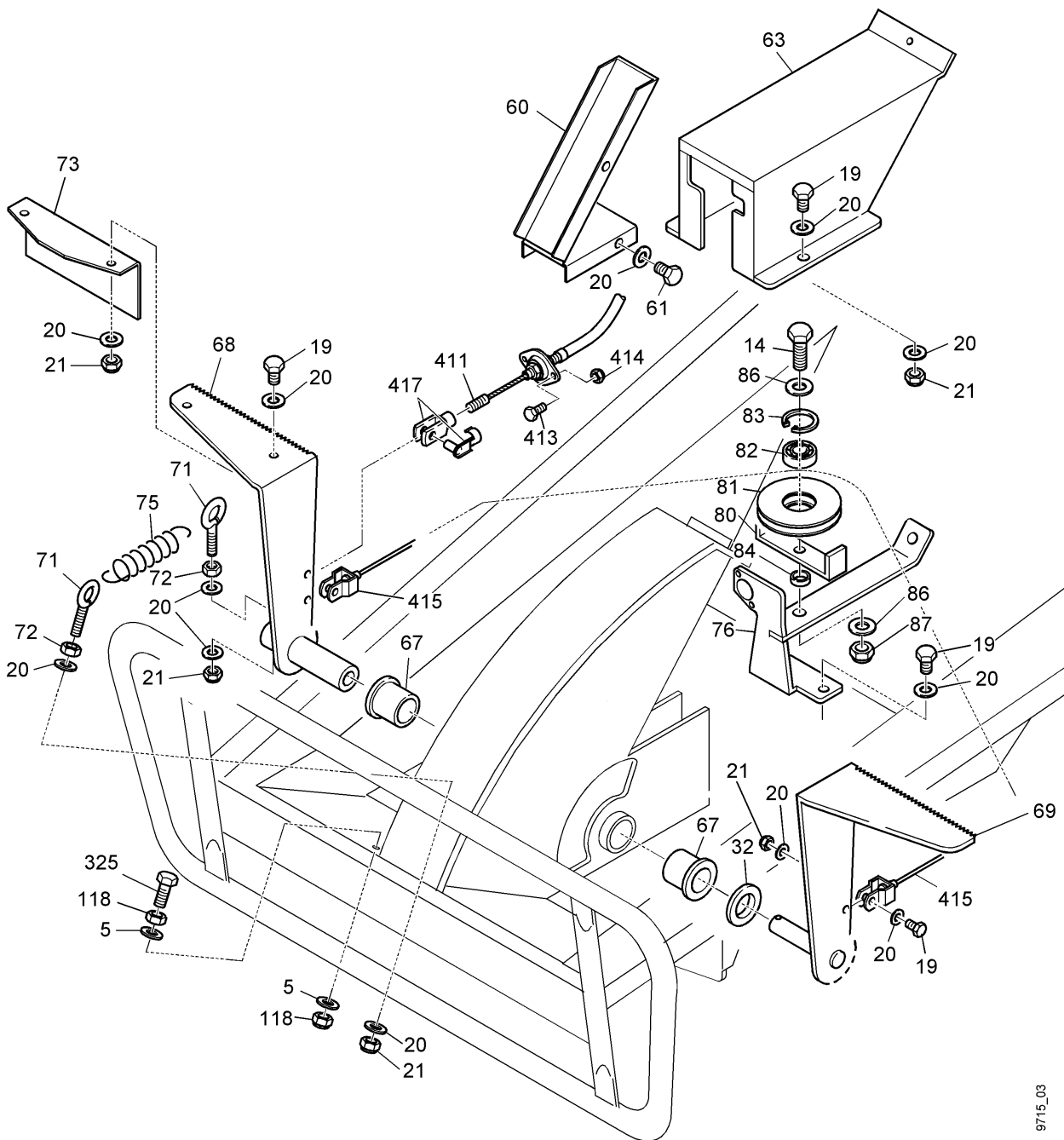
Blatt 2 von 2

Pos.	agria-Nr.	Stück	Bezeichnung	Abmessung	Norm	Bemerkung
6	00665	2	Sicherungsmutter	M 8	DIN 985	
7	26390	2	Schmiernippel	AM 6	DIN 71412	
8	490024	2	Stange			
10	00109	2	Sechskantschraube	M 8x20	DIN 933	
11	00782	4	Scheibe	A8,4	DIN 125	
13	490026	1	Vorderachse			
15	00597	4	Sechskantmutter	M10	DIN 934	
16	00113	1	Sechskantschraube	M10x20	DIN 933	
17	79564	6	Lagerbuchse Bund	20/23/30x21,5	BB2022DU	
18	490187	1	Achsbolzen			
19	00126	3	Sechskantschraube	M 6x20	DIN 933	
20	00780	6	Scheibe	A6,4	DIN 125	
21	12013	3	Sicherungsmutter	M 6	DIN 985	
22	00016	2	Sechskantschraube	M10x80	DIN 931	
23	16431	2	Kugellager	20x52x15	6304.2RS	
24	15773	2	Kugellager	20x47x14	6204.2RS	
25	490027	1	Achsschenkel li.			
25 a	490028	1	Achsschenkel re.			
26	490029	2	Achsschenkelbolzen			
27	490030	2	Distanzrohr	21/30x28		
28	79538	2	Kappe	54x40x4		
30	490031	2	Radnabe			
31	100515	1	Rad kpl. li. vorn	16x6.50-8		
31 a	100516	1	Rad kpl. re. vorn	16x6.50-8		
31 b	69049	2	Reifen	16x6.50-8		
31 c	33023	2	Schlauchlosventil	11,5	DIN 7780	
31 d	490012	2	Scheibenrad			
32	00787	2	Scheibe	A17	DIN 125	
33	28116	2	Sicherungsmutter	M16	DIN 980	
39	28112	4	Sicherungsmutter	M12	DIN 980	
41	490032	2	Spurstange kpl.			
42	490033	2	Spurstange			
43	79531	4	Gelenkkopf	12	DIN 648	
44	00630	4	Sechskantmutter	M12	DIN 439	
45	490188	4	Distanzring	12,4/16x 5		
46	24003	4	Innensechskantschraube	M12x50	DIN 912	
47	00785	8	Scheibe	A13	DIN 125	
110	79651	1	Scheibe	A10,5	DIN 9021	
310	23737	1	Sechskantschraube	M 8x80	DIN 931	
383	00127	2	Sechskantschraube	M10x30	DIN 933	
422	00208	8	Kugelbundschrabe	M12x1,5x24	DIN 74361	

Tafel 2963 Pedale

4700 331, -531, -541

Blatt 1 von 2



9715_03

Tafel 2963 Pedale**4700 331, -531, -541**

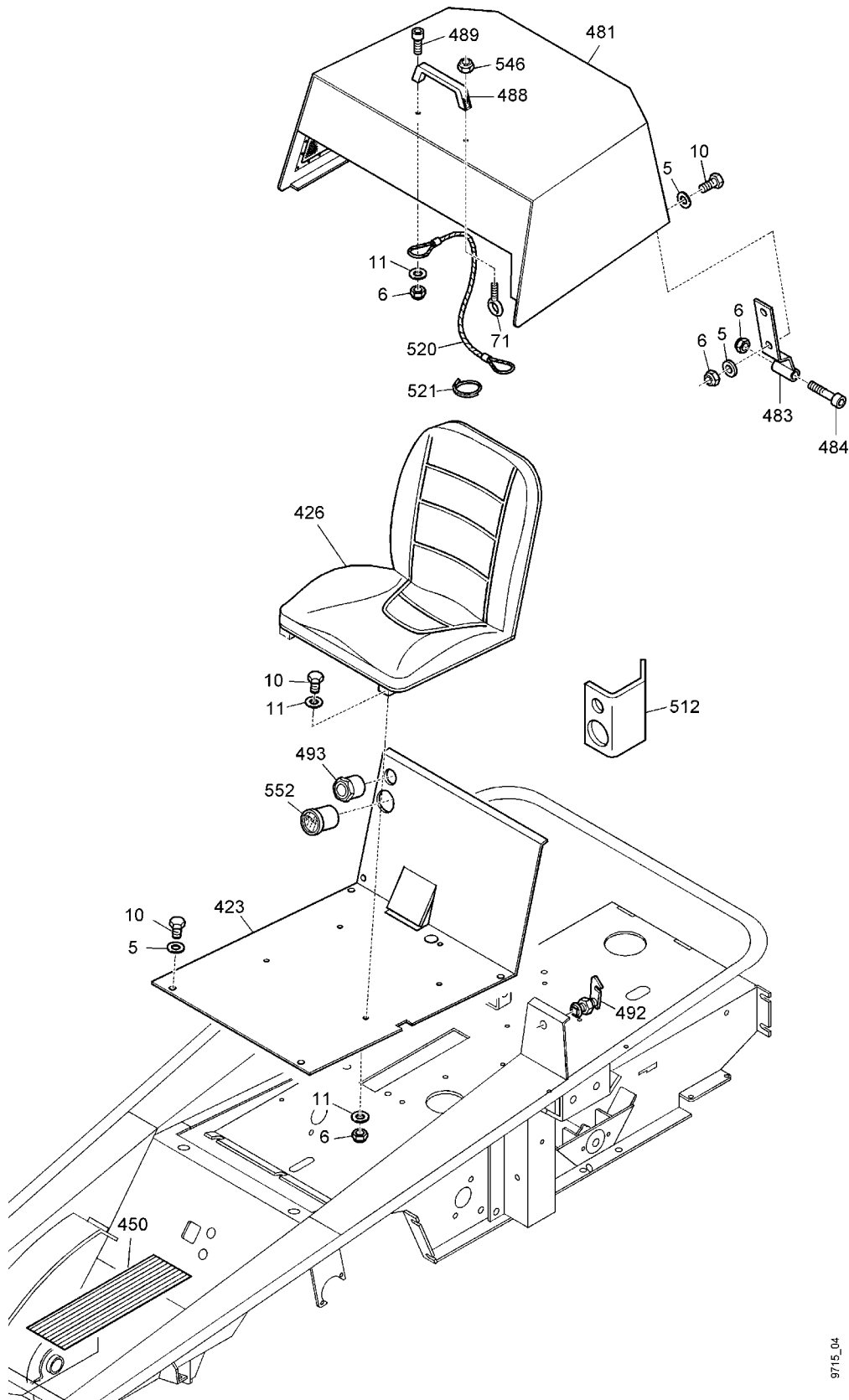
Blatt 2 von 2

Pos.	agria-Nr.	St	Bezeichnung	Abmessung	Norm	Bemerkung
5	66413	2	Scheibe	A8,4	DIN 9021	
14	00116	1	Sechskantschraube	M10x35	DIN 933	
19	00126	8	Sechskantschraube	M 6x20	DIN 933	
20	00780	25	Scheibe	A6,4	DIN 125	
21	12013	9	Sicherungsmutter	M 6	DIN 985	
32	00787	1	Scheibe	A17	DIN 125	
60	490034	1	Deckel			
61	00112	4	Sechskantschraube	M 6x16	DIN 933	
63	490035	1	Tunnel			
67	79563	2	Lagerbuchse Bund	25/28/35x21,5	BB2522DU	
68	490038	1	Fahrpedal re.			
68 a		1	Bolzen, Pedalriegel			
69	490037	1	Fahrpedal li.			
71	79569	2	Ringschraube	M 6x50		
72	00593	2	Sechskantmutter	M 6	DIN 934	
73	490036	1	Trittwinkel			
75	490039	1	Zugfeder			
76	490040	1	Widerlager			
80	490041	1	Seilführung			
81	490042	1	Umlenkrolle			
82	18793	1	Kugellager	10x26x8 6200.2RS		
83	01371	1	Sicherungsring	i30x1,2	DIN 472	
84	490190	1	Distanzring	10,8/16x4,5		
86	00784	2	Scheibe	A10,5	DIN 125	
87	28110	1	Sicherungsmutter	M10	DIN 980	
118	00595	2	Sechskantmutter	M 8	DIN 934	
325	00157	1	Sechskantschraube	M 8x35	DIN 933	
411	490000	1	Schaltzug			
413	00149	2	Sechskantschraube	M 5x16	DIN 933	
414	28105	2	Sicherungsmutter	M 5	DIN 985	
415	490001	1	Seil, VR			
417	73669	1	Gabelkopf	G6x12		

Tafel 2964 Sitz, Verkleidung

4700 331, -531, -541

Blatt 1 von 2



9715_04

Tafel 2964 Sitz, Verkleidung**4700 331, -531, -541**

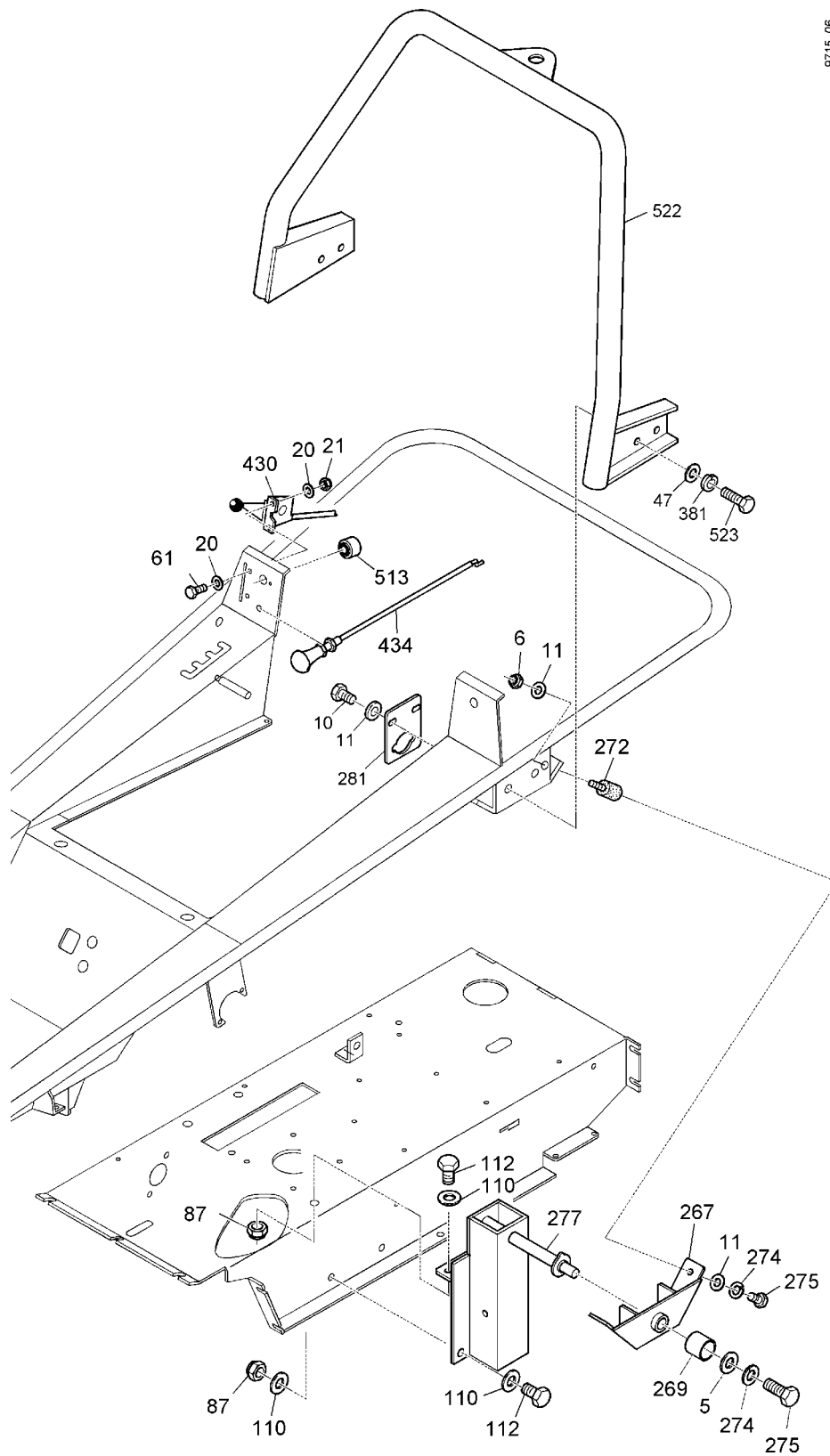
Blatt 2 von 2

Pos.	agria-Nr.	St	Bezeichnung	Abmessung	Norm	Bemerkung
5	66413	4	Scheibe	A8,4	DIN 9021	
6	00665	11	Sicherungsmutter	M 8	DIN 985	
10	00109	8	Sechskantschraube	M 8x20	DIN 933	
11	00782	8	Scheibe	A8,4	DIN 125	
71	79569	2	Ringschraube	M 6x50		
423	490043	1	Sitzplatte			
426	490044	1	Fahrersitz			
426 a	490154	1	Kit Armstütze			
450	490045	2	Gummimatte			
481	490046	1	Motorhaube			!, Ausf. Benzin-Motor
481 a	490158	1	Motorhaube			!, Ausf. Diesel-Motor
483	490047	2	Haubenscharnier			
484	00240	2	Innensechskantschraube	M 8x80	DIN 912	
488	490048	1	Bügelgriff			
489	00235	1	Innensechskantschraube	M 8x20	DIN 912	
492	490049	1	Verschuß			
493	79578	1	Pieper			
	76015	1	Flachstecksicherung	25 A		
	79518	1	Relais	12 V 40-15 A		
512	490050	1	Schutzblech			
520	490051	1	Seil, Motorhaube			
521	48189	1	Springring	26/1,8		
546	12013	1	Sicherungsmutter	M 6	DIN 985	
552	79550	1	Betriebsstundenzähler	12-24V		

Tafel 2966 Umsturzsutzbügel, Achsträger

4700 331, -531, -541

Blatt 1 von 2



9715_06

Tafel 2966 Umsturzsutzbügel, Achsträger**4700 331, -531, -541**

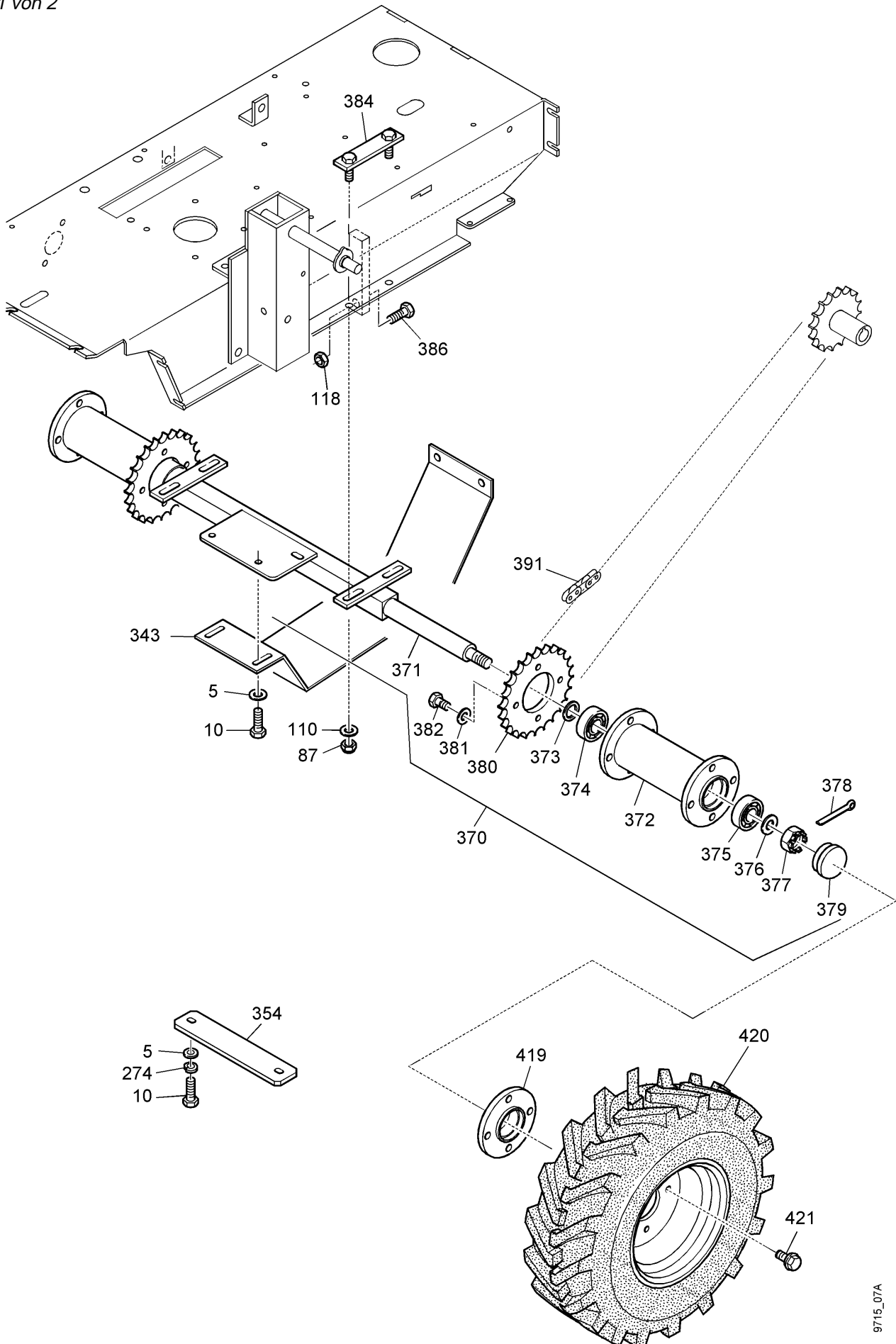
Blatt 2 von 2

Pos.	agria-Nr.	St	Bezeichnung	Abmessung	Norm	Bemerkung
5	66413	2	Scheibe	A8,4	DIN 9021	
6	00665	4	Sicherungsmutter	M 8	DIN 985	
10	00109	2	Sechskantschraube	M 8x20	DIN 933	
11	00782	10	Scheibe	A8,4	DIN 125	
20	00780	4	Scheibe	A6,4	DIN 125	
21	12013	2	Sicherungsmutter	M 6	DIN 985	
47	00785	4	Scheibe	A13	DIN 125	
61	00112	2	Sechskantschraube	M 6x16	DIN 933	
87	28110	8	Sicherungsmutter	M10	DIN 980	
88	490115	1	Messerkasten			
110	79651	16	Scheibe	A10,5	DIN 9021	
112	00103	8	Sechskantschraube	M10x25	DIN 933	
267	490061	1	Aufnahme li.			
267 a	490062	1	Aufnahme re.			
269	79561	2	Lagerbuchse	17/19x20	1720DU	
272	490063	4	Gummipuffer			
274	49408	2	Zahnscheibe	A8	DIN 6797	
275	00102	2	Sechskantschraube	M 8x16	DIN 933	
277	490060	2	Halter			
281	490059	2	Sicherungsblech			
381	77312	4	Sperrkantscheibe	SK M 12		
430	490159	1	Bowdenzug, Gas			!, Ausf. Benzin-Motor
430 a	490160	1	Bowdenzug, Gas			!, Ausf. Diesel-Motor
434	490058	1	Bowdenzug, Choke			Ausf. Benzin-Motor
513	77378	1	Startschloss			
522	490057	1	Sutzbügel			
523	00117	4	Sechskantschraube	M12x30	DIN 933	

Tafel 2967 Hinterachse

4700 331, -531, -541

Blatt 1 von 2



9715_07A

Tafel 2967 Hinterachse**4700 331, -531, -541**

Blatt 2 von 2

Pos.	agria-Nr.	St	Bezeichnung	Abmessung	Norm	Bemerkung
5	66413	4	Scheibe	A8,4	DIN 9021	
10	00109	4	Sechskantschraube	M 8x20	DIN 933	
87	28110	4	Sicherungsmutter	M10	DIN 980	
110	79651	4	Scheibe	A10,5	DIN 9021	
118	00595	2	Sechskantmutter	M 8	DIN 934	
274	49408	2	Zahnscheibe	A8	DIN 6797	
343	490067	1	Bodenplatte			
354	490068	1	Riemenschutz			
370		1	Antriebsachse kpl.			
371	490064	1	Hinterachse			
372	490066	2	Radnabe			
373	490202	2	Dichtscheibe	62x30		
374	78150	2	Kegelrollenlager	20/47x15,25	30204	
375	78151	2	Kegelrollenlager	30/62x17,25	60206	
376	00788	2	Scheibe	A19	DIN 125	
377	00661	2	Kronenmutter	M18x1,5	DIN 979	
378	01461	2	Splint	4x40	DIN 94	
379		2	Verschlussdeckel			
380	490065	2	Kettenrad	VG		
381	77312	8	Sperrkantscheibe	SK M 12		
382	28821	8	Sechskantschraube	M12x1,5x30	DIN 961	
384	490152	2	Halter			
386	00138	2	Sechskantschraube	M 8x50	DIN 933	
391	490003	2	Antriebskette			
419	490155	2	Radzwischenflansch			
420	490219	1	Triebrad kpl. li. hi.	20x8.00-10		
420 a	490220	1	Triebrad kpl. re. hi.	20x8.00-10		
420 b	490002	2	Reifen	20x8.00-10		
420 c	490203	2	Schlauch	20x8.00-10		
420 d	490013	2	Scheibenrad			
421	490014	8	Kegelbundschraube	M12x1,5x40	60°	DIN 74361

Tafel 2968 Anbauteile Hydrostat

4700 331, -531, -541

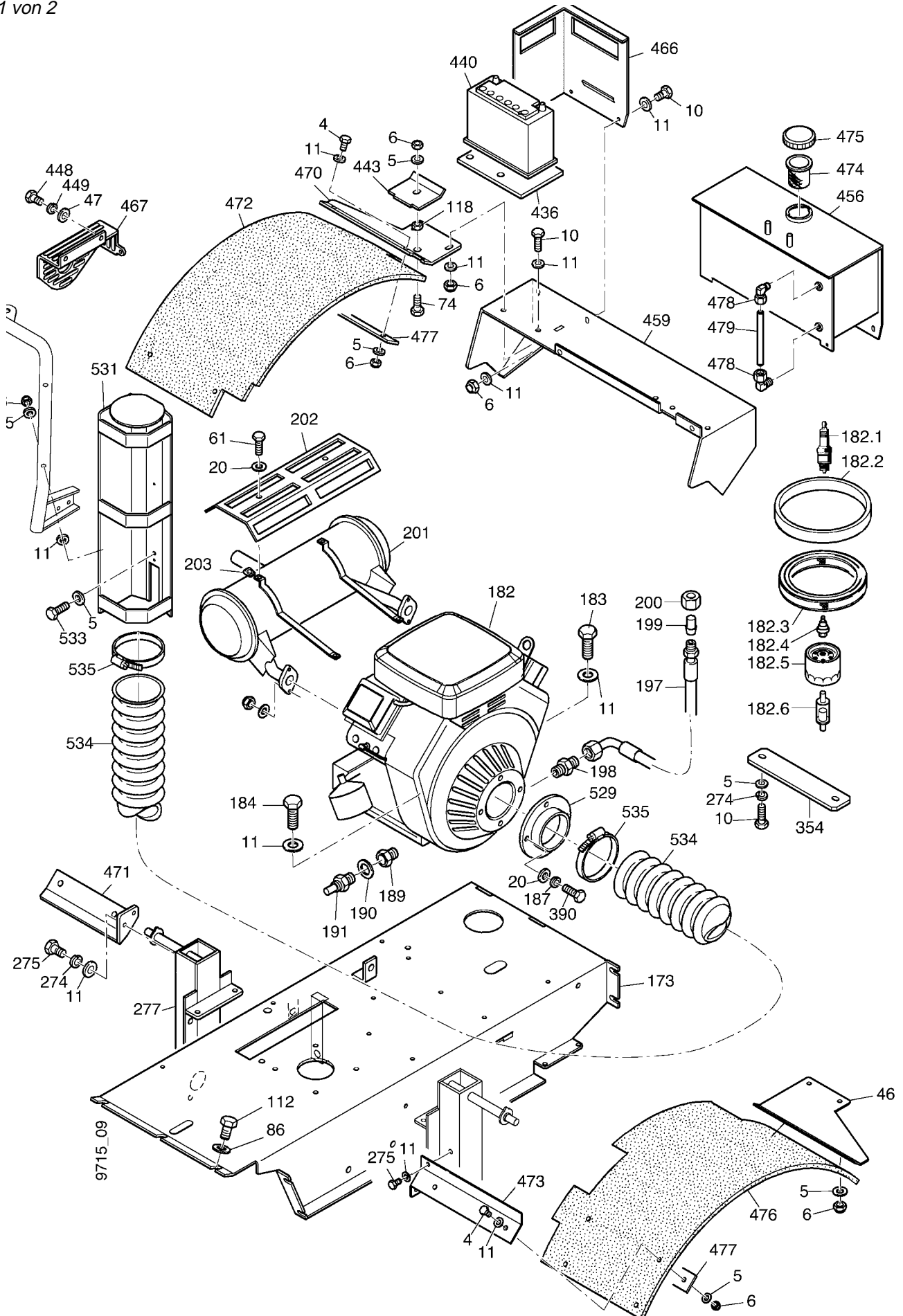
Blatt 2 von 2

Pos.	agria-Nr.	St	Bezeichnung	Abmessung	Norm	Bemerkung
5	66413	3	Scheibe	A8,4	DIN 9021	
6	00665	13	Sicherungsmutter	M 8	DIN 985	
10	00109	5	Sechskantschraube	M 8x20	DIN 933	
11	00782	16	Scheibe	A8,4	DIN 125	
20	00780	1	Scheibe	A6,4	DIN 125	
21	12013	1	Sicherungsmutter	M 6	DIN 985	
74	00119	1	Sechskantschraube	M 8x40	DIN 933	
75	490039	1	Zugfeder			
86	00784	4	Scheibe	A10,5	DIN 125	
87	28110	4	Sicherungsmutter	M10	DIN 980	
110	79651	4	Scheibe	A10,5	DIN 9021	
112	00103	2	Sechskantschraube	M10x25	DIN 933	
118	00595	1	Sechskantmutter	M 8	DIN 934	
142	490087	2	Zugfeder			
143	490113	2	Halter, Winkelgetr.			
178	73644	2	Scheibe	A6,4	DIN 9021	
206	79574	2	Passfeder	B1/4"x1/4"x60	DIN 6885	
290	00059	1	Sechskantschraube	M 6x45	DIN 931	
310	23737	2	Sechskantschraube	M 8x80	DIN 931	
311	490076	1	Druckfeder			
312	490149	1	Bowdenzug, Diff.			
323	490077	2	Gelenkkopf			
328	490081	1	Hydrostat			
329	00069	4	Sechskantschraube	M 8x70	DIN 931	
330	490083	1	Klemmbuchse			
331	79520	1	Verschraubung			
332	79521	1	Ventilkappe			
334	490082	1	Stütze			
335	490086	1	Buchse			
336	73698	1	Kugellager	10/26x8	6200.2RS	
337	490085	1	Federlasche			
338	490084	1	Schaltplatte			
339	79570	1	Senkschraube	M 8x70	DIN 7991	
340	490074	1	Neutralstellhebel			
341	490198	1	Distanzrohr	9/16x20		
344	490199	1	Distanzrohr	9/16x29,5		
345	24613	1	Sechskantschraube	M 8x90	DIN 931	
346	490075	1	Stange			
348	00041	1	Sechskantschraube	M 8x60	DIN 931	
349	490079	1	Zugfeder			
350	490080	1	S-Haken			
351	490078	1	Schalterwinkel			
360	490073	1	Stützstrebe			
369	79573	1	Sicherungsmutter	1/4"-20 UNC	ähnl DIN 985	
383	00127	4	Sechskantschraube	M10x30	DIN 933	
388	490072	2	Kettenrad			
390	00563	4	Gewindestift	M 6x 8	DIN 913	
392	490071	1	Hebel			
393	490070	1	Führungswinkel			
394	490201	1	Buchse	8,2/30x15		
395	490153	1	Schalthebel, Diff.			
396	01332	2	Sicherungsring	A22x1,2	DIN 471	
411	490000	1	Schaltzug			
412	490200	1	Distanzrohr	10x1,8x14		
413	00149	2	Sechskantschraube	M 5x16	DIN 933	
414	281 05	4	Sicherungsmutter	M 5	DIN 985	
416						
418	00135	1	Sechskantschraube	M 6x30	DIN 933	
459	490069	1	Heckschürze			
489	00235	1	Innensechskantschraube	M 8x20	DIN 912	
505	490184	1	Kontaktschalter			!, für Ausf. Benzin-Motor
505 a	490185	1	Kontaktschalter			!, für Ausf. Diesel-Motor
508	00321	2	Linsenschraube	M 5x20	DIN 7985	
509	00779	2	Scheibe	A5,3	DIN 125	

Tafel 2969 Anbauteile Motor Vanguard 20 HP

4700 331

Blatt 1 von 2



Tafel 2969 Anbauteile Motor Vanguard 20 HP

4700 331

Blatt 2 von 2

Pos.	agria-Nr.	St	Bezeichnung	Abmessung	Norm	Bemerkung
4	00110	8	Sechskantschraube	M 8x25	DIN 933	
5	66413	16	Scheibe	A8,4	DIN 9021	
6	00665	14	Sicherungsmutter	M 8	DIN 985	
10	00109	4	Sechskantschraube	M 8x20	DIN 933	
11	00782	18	Scheibe	A8,4	DIN 125	
20	00780	4	Scheibe	A6,4	DIN 125	
47	00785	2	Scheibe	A13	DIN 125	
61	00112	2	Sechskantschraube	M 6x16	DIN 933	
74	00119	1	Sechskantschraube	M 8x40	DIN 933	
86	00784	3	Scheibe	A10,5	DIN 125	
112	00103	3	Sechskantschraube	M10x25	DIN 933	
118	00595	1	Sechskantmutter	M 8	DIN 934	
173	490088	1	Motorträger			
182		1	Motor 4-Takt-Benzin	Vanguard 20 HP	381447-0181	<47002045, ED 182a
182 a	79219	1	Motor 4-Takt-Benzin	Vanguard 20 HP	385447-0112	>47002046
182.1	70609	1	Zündkerze			
182.2	410054	1	Schaumstoff-Vorfilter			
182.3	410053	1	Luftfiltereinsatz			
182.4	410221	1	Öldruckschalter			
182.5	71623	1	Ölfilterpatrone			
182.6	78981	1	Kraftstofffilter			
183	00068	2	Sechskantschraube	M 8x50	DIN 931	
184	00068	2	Sechskantschraube	M 8x50	DIN 931	
187	49406	4	Zahnscheibe	A6	DIN 6797	
189	79527	1	Verschraubung			
190	00918	1	Dichtring	Cu 12x15,5	DIN 7603	
191	79559	1	Temperaturschalter			
197	490105	1	Hydroschlauch			
198	490104	1	Gerade Einschraub-Verschraubung	8-L 3/8 NPT		
199	490106	1	Verschlußstopfen			
200	43619	1	Überwurfmutter	M8-L		
201	79522	1	Auspufftopf, kpl.			
201 a	410234	2	Dichtung Auspuff			
202	79523	1	Berührungsschutz, Auspuff			
203	79524	2	Blechmutter	M 6		
274	49408	4	Zahnscheibe	A8	DIN 6797	
275	00102	4	Sechskantschraube	M 8x16	DIN 933	
277	490060	2	Halter			
354	490068	1	Riemenschutz			
390	00080	4	Sechskantschraube	M 6x 8	DIN 933	
436	490100	1	Unterlage, Batterie			
440	79568	1	Batterie	12 V 43 Ah		
443	490101	1	Haltewinkel			
448	79575	2	Sechskantschraube	7/16-14 UNCx7/8"		ähnl. DIN 933
449	49412	2	Zahnscheibe	A12	DIN 6797	
456	490103	1	Kraftstofftank	13 l		
459	490069	1	Heckschürze			
466	490102	1	Heckschürze, Batterie			
467	490099	1	Riemenschutz			
469	490093	1	Halter, hinten li.			
470	490094	1	Halter, hinten re.			
471	490096	1	Halter, vorne re.			
472	490098	1	Kotflügelgummi re.			
473	490095	1	Halter, vorne li.			
474		1	Kraftstoff-Einfüllsieb			
475	021 25	1	Tankdeckel			
476	490097	1	Kotflügelgummi li.			
477	490092	4	Lasche			
478	79526	2	Winkel-Einschraubstutzen	WES 6 M10x1 keg		
479			Schlauch	8x1		
529	490089	1	Ansaugflansch			
531	490091	1	Ansaugsieb			
533	00028	2	Sechskantschraube	M 8x65	DIN 931	
534	490090	1	Ansaugschlauch			
535	79567	2	Schlauchschelle	100-120x9	DIN 3017	
546						
552	79550	1	Betriebsstundenzähler	12-24V		

Tafel 2975 Anbauteile Motor Ruggerini MD190

4700 531, -541

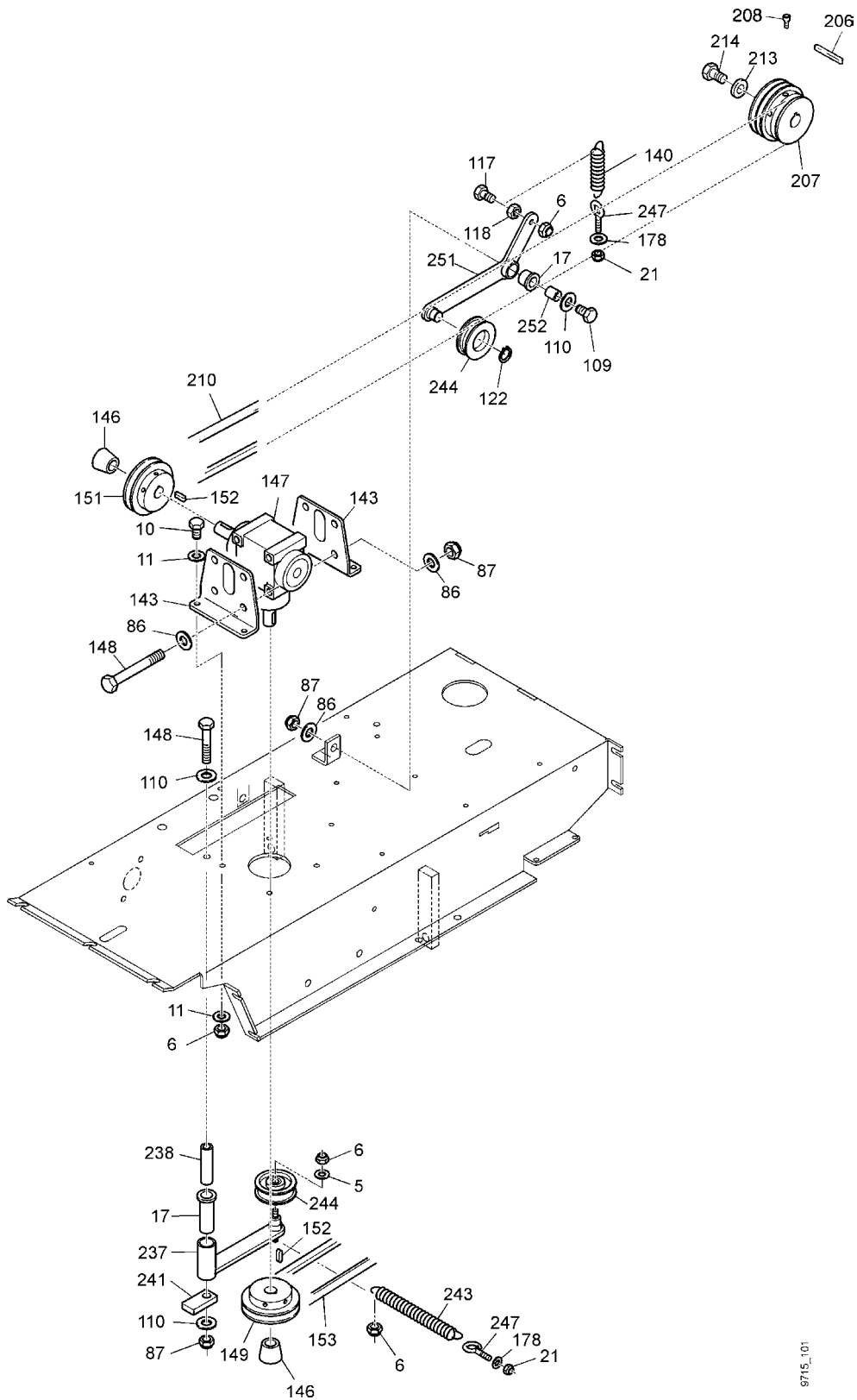
Blatt 2 von 2

Pos.	agria-Nr.	St	Bezeichnung	Abmessung	Norm	Bemerkung
4	00110	8	Sechskantschraube	M 8x25	DIN 933	
5	66413	16	Scheibe	A8,4	DIN 9021	
6	00665	14	Sicherungsmutter	M 8	DIN 985	
10	00109	4	Sechskantschraube	M 8x20	DIN 933	
11	00782	18	Scheibe	A8,4	DIN 125	
39	28112	1	Sicherungsmutter	M12	DIN 980	
74	00119	1	Sechskantschraube	M 8x40	DIN 9	
86	00784	3	Scheibe	A10,5	DIN 125	
87	28110	2	Sicherungsmutter	M10	DIN 980	
118	00595	1	Sechskantmutter	M 8	DIN 934	
173	490088	1	Motorträger			
182	79220	1	Motor 4-Takt Diesel	MD190	Ruggerini	
182.1	478015	1	Öldruckschalter, Motor			
182.2	478009	1	Ölfilterpatrone			
182.2 a	51758	1	Kraftstoff-Filterpatrone			
187	49406	4	Zahnscheibe	A6	DIN 6797	
213	79653	1	Scheibe	15	DIN 9021	
214	00204	1	Sechskantschraube	M14x1,5x 35	DIN 961	
215	490161	1	Motorwinkel vorne			
217	490162	1	Motorwinkel hinten			
220	490163	1	Verstärkungswinkel li.			
221	490164	1	Verstärkungswinkel re.			
242	490167	4	Gummipuffer			
245	00101	4	Sechskantschraube	M 8x 18	DIN 933	
253	490168	1	Motorhalter			
254	71263	3	Senkschraube	M 8x 16	DIN 7991	
255	490169	1	Gegenhalter			
256	490170	1	Gewindestange	M12		
257	00598	1	Sechskantmutter	M12	DIN 934	
258	490183	1	Gabelgelenk	M12x24 ES	DIN 71751	
259	79555	20	Tellerfeder			
274	49408	4	Zahnscheibe	A8	DIN 6797	
275	00102	4	Sechskantschraube	M 8x16	DIN 933	
277	490060	2	Halter			
390	00080	4	Sechskantschraube	M 6x 8	DIN 933	
436	490100	1	Unterlage, Batterie			
440	79568	1	Batterie	12 V 43 Ah		
443	490101	1	Batteriehalter			
456	490103	1	Kraftstoffbehälter	13 l		
459	490069	1	Heckschürze			
466	490102	1	Heckschürze, Batterie			
467	490099	1	Riemenschutz			
469	490093	1	Halter, hi. li.			
470	490094	1	Halter, hi. re.			
471	490096	1	Halter, vo. re.			
472	490098	1	Kotflügelgummi re.			
473	490095	1	Halter, vo. li.			
474		1	Kraftstoff-Einfüllsieb			
475	02125	1	Tankdeckel			
476	490097	1	Kotflügelgummi li.			
477	490092	4	Lasche			
478	79526	2	Einschraubwinkel	WES 6 M10x1 keg		
479			Schlauch	8x1		
480	00130	2	Sechskantschraube	M 8x100	DIN 933	
529	490171	1	Ansaugflansch			
530	490172	1	Dichtring Gummi			
531	490091	1	Ansaugsieb			
533	00028	2	Sechskantschraube	M 8x65	DIN 931	
534	490090	1	Ansaugschlauch			
535	79567	2	Schlauchschele	120		
554	490173	1	Riemenschutz			
555	490174	1	Ansaugschlauch			
556	50073	4	Schlauchschele	32-50	DIN 3017	
558	490175	1	Haltewinkel			
559	100101	1	Luftfilter			
559.1	100102	1	Luftfilter-Einsatz	P82-2686		
559a	100104	1	Staub-Austragventil	P52-2958		
560	490176	1	Filterträger			
561	490177	1	Bogenmuffe			

Tafel 2970 Antrieb

4700 331, -531, -541

Blatt 1 von 2



8715_101

Tafel 2970 Antrieb

4700 331, -531, -541

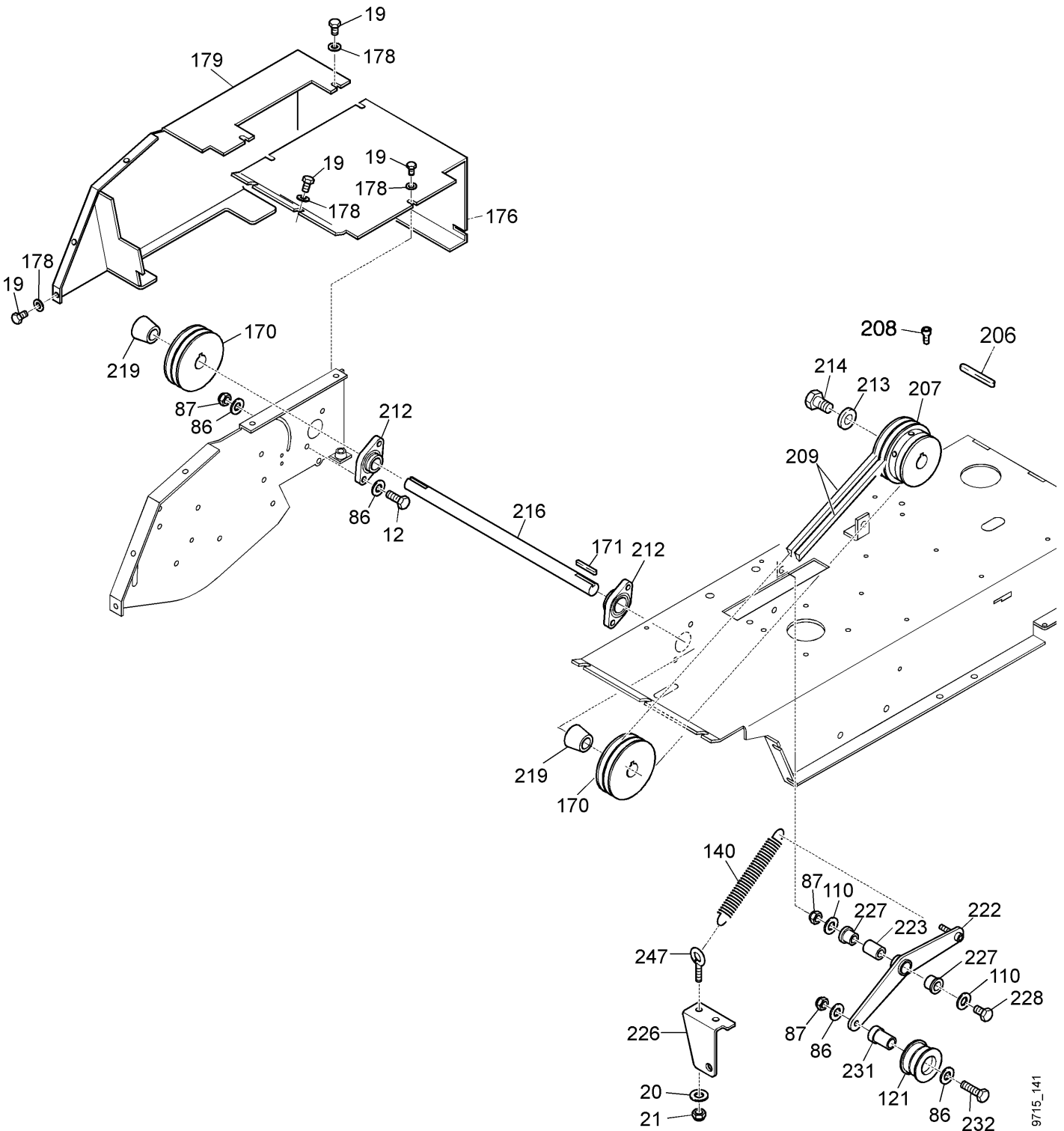
Blatt 2 von 2

Pos.	agria-Nr.	St	Bezeichnung	Abmessung	Norm	Bemerkung
5	66413	1	Scheibe	A8,4	DIN 9021	
6	00665	7	Sicherungsmutter	M 8	DIN 985	
10	00109	4	Sechskantschraube	M 8x20	DIN 933	
11	00782	8	Scheibe	A8,4	DIN 125	
17	79564	2	Lagerbuchse Bund	20/23/30x21,5	BB2022DU	
21	12013	2	Sicherungsmutter	M 6	DIN 985	
86	00784	9	Scheibe	A10,5	DIN 125	
87	28110	6	Sicherungsmutter	M10	DIN 980	
109	00039	1	Sechskantschraube	M10x45	DIN 931	
110	79651	2	Scheibe	A10,5	DIN 9021	
117	00151	1	Sechskantschraube	M 8x30	DIN 933	
118	00595	1	Sechskantmutter	M 8	DIN 934	
122	01327	1	Sicherungsring	A17x1	DIN 471	
140	490112	1	Zugfeder			
143	490113	2	Halter, Winkelgetr.			
146	79552	2	Taperbuchse	1610-20		
147	795 21	1	Winkelgetriebe			
148	00063	5	Sechskantschraube	M10x100	DIN 931	
149	490109	1	Keilriemenscheibe			
151	490108	1	Keilriemenscheibe			!, Ausf. Benzin-Motor
151 a	490178	1	Keilriemenscheibe			!, Ausf. Diesel-Motor
152	01852	2	Passfeder	A6x6x30	DIN 6885	
153	490008	1	Keilriemen	1/2 42"		
178	73644	2	Scheibe	A6,4	DIN 9021	
206	79574	1	Passfeder	B1/4"x1/4"x60	DIN 6885	!, Ausf. Benzin-Motor
207	490107	1	Keilriemenscheibe, Motor			!, Ausf. Benzin-Motor
207 a	490179	1	Keilriemenscheibe, Motor			!, Ausf. Diesel-Motor
208	00223	2	Innensechskantschraube	M 6x16	DIN 912	!, Ausf. Benzin-Motor
210	490009	1	Keilriemen	1/2 x 36"		!, Ausf. Benzin-Motor
210 a	490010	1	Keilriemen			!, Ausf.
213	79653	1	Scheibe	15	DIN 9021	!, Ausf. Diesel-Motor
214	00204	1	Sechskantschraube	M14x1,5x35	DIN 961	!, Ausf. Diesel-Motor
237	490114	1	Spannhebel			
238	490189	1	Buchse	11,3/20x69,5		
241						
243	490052	1	Zugfeder			
244	490110	2	Spannrolle			
247	79569	2	Ringschraube	M 6x50		
251	490111	1	Spannhebel			!, Ausf. Benzin-Motor
251 a	490166	1	Spannhebel			!, Ausf. Diesel-Motor
252	490197	2	Buchse	11,3/20x22		

Tafel 2976 Zwischenwelle

4700 331, -531, -541

Blatt 1 von 2



9715_141

Tafel 2976 Zwischenwelle**4700 331, -531, -541**

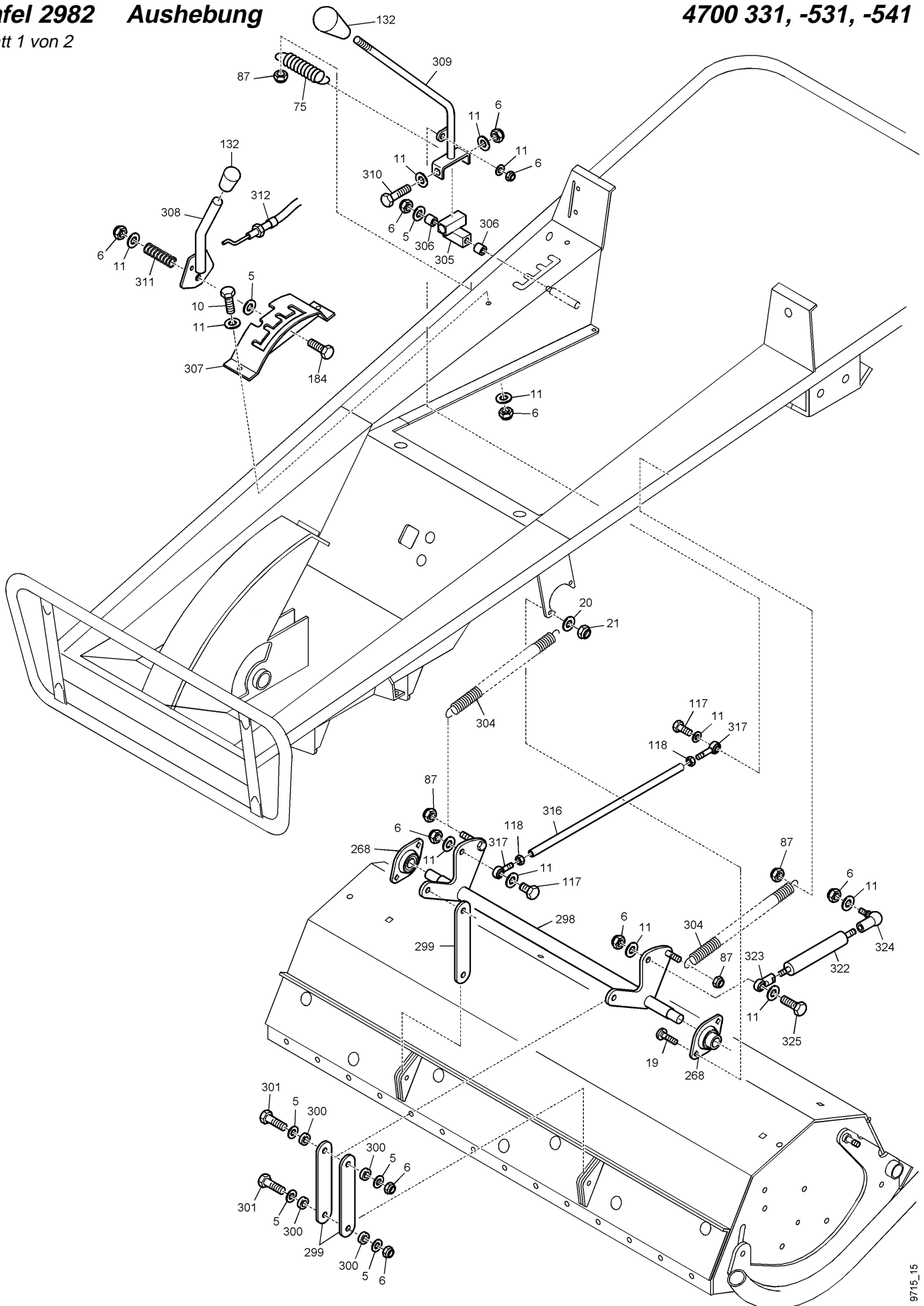
Blatt 2 von 2

Pos.	agria-Nr.	St	Bezeichnung	Abmessung	Norm	Bemerkung
12	00015	4	Sechskantschraube	M10x40	DIN 931	
17	79564	1	Lagerbuchse Bund	20/23/30x21,5	BB2022DU	
19	00126	9	Sechskantschraube	M 6x20	DIN 933	
20	00780	1	Scheibe	A6,4	DIN 125	
21	12013	1	Sicherungsmutter	M 6	DIN 985	
86	00784	11	Scheibe	A10,5	DIN 125	
87	28110	6	Sicherungsmutter	M10	DIN 980	
110	79651	1	Scheibe	A10,5	DIN 9021	
121	490126	1	Spannrolle			
140	490112	1	Zugfeder			
170	490133	2	Keilriemenscheibe			
171	79686	2	Passfeder	A8x7x45	DIN 6885	
176	490139	1	Abdeckung			
178	73644	9	Scheibe	A6,4	DIN 9021	
179	490140	1	Riemenschutzkasten			
206	79574	1	Passfeder	B1/4"x1/4"x60	DIN 6885	!, Ausf. Benzin-Motor
207	490107	1	Keilriemenscheibe, Motor			!, Ausf. Benzin-Motor
207 a	490179	1	Keilriemenscheibe, Motor			!, Ausf. Diesel-Motor
208	00223	2	Innensechskantschraube	M 6x16	DIN 912	!, Ausf. Benzin-Motor
209	490006	2	Keilriemen	1/2 x 42"		!, Ausf. Benzin-Motor
209 a	490007	2	Keilriemen			!, Ausf. Diesel-Motor
212	79534	2	Flanschlager	ASK KHLCTE205		
213	79653	1	Scheibe	15	DIN 9021	!, Ausf. Diesel-Motor
214	00204	1	Sechskantschraube	M14x1,5x35	DIN 9061	!, Ausf. Diesel-Motor
216	490136	1	Zwischenwelle			
219	79532	2	Taperbuchse	1610-25		
222	490137	1	Spannhebel			!, Ausf. Benzin-Motor
222 a	490165	1	Spannhebel			!, Ausf. Diesel-Motor
223	490157	1	Distanzrohr	11,3/20x 42,5		
226	490194	1	Federhalter			!, Ausf. Diesel-Motor
227	79565	2	Lagerbuchse Bund DU	20/23x 11,5		
228	00032	1	Sechskantschraube	M10x70	DIN 931	
230	39359	1	Sechskantschraube	M10x60	DIN 933	
231	490138	1	Distanzbuchse			
232	00007	1	Sechskantschraube	M10x65	DIN 931	
247	79569	1	Ringschraube	M 6x50		

Tafel 2982 Aushebung

Blatt 1 von 2

4700 331, -531, -541



9715_15

Tafel 2982 Aushebung**4700 331, -531, -541**

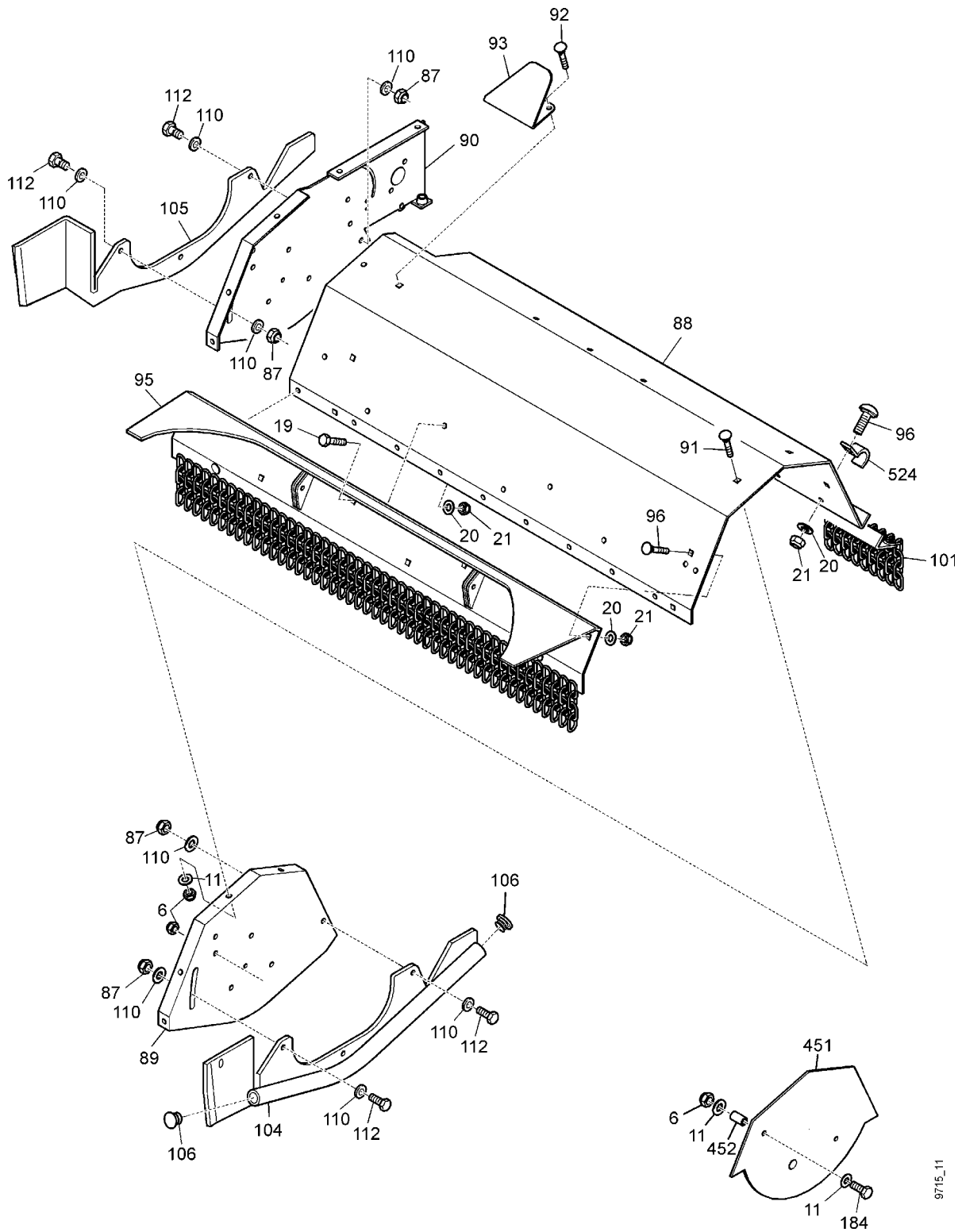
Blatt 2 von 2

Pos.	agria-Nr.	St	Bezeichnung	Abmessung	Norm	Bemerkung
5	66413	6	Scheibe	A8,4	DIN 9021	
6	00665	10	Sicherungsmutter	M 8	DIN 985	
10	00109	2	Sechskantschraube	M 8x20	DIN 933	
11	00782	11	Scheibe	A8,4	DIN 125	
19	00126	4	Sechskantschraube	M 6x20	DIN 933	
20	00780	4	Scheibe	A6,4	DIN 125	
21	12013	4	Sicherungsmutter	M 6	DIN 985	
75	490039	1	Zugfeder			
87	28110	3	Sicherungsmutter	M10	DIN 980	
117	00151	2	Sechskantschraube	M 8x30	DIN 933	
118	00595	2	Sechskantmutter	M 8	DIN 934	
132	490129	2	Schaltgriff			
184	00068	1	Sechskantschraube	M 8x50	DIN 931/8.8	
268	79533	2	Flanschlager	ASK BPFL203		
298	490141	1	Aushubwelle			
299	490142	2	Hublasche			
300	490143	4	Buchse			
301	00049	2	Sechskantschraube	M 8x35	DIN 931	
304	490144	2	Zugfeder			
305	490145	1	Gelenkstück			
306	79560	2	Lagerbuchse	12/14x25	1225DU	
307	490146	1	Kulisse			
308	490147	1	Schalthebel, Diff			
309	490148	1	Hebel			
310	23737	6	Sechskantschraube	M 8x80	DIN 931	
312	490149	1	Bowdenzug, Diff.			
316	490150	1	Schaltrohr			
317	725 29	1	Gelenkkopf	COS 8	DIN 648	
322	490151	1	Bremszylinder			
323	490077	1	Gelenkkopf	DSI 08 T/K	DIN 648	
324	725 28	1	Winkelgelenk			
325	00157	1	Sechskantschraube	M 8x35	DIN 933	

Tafel 2971 Mähergehäuse

4700 331, -531, -541

Blatt 1 von 2



9715_11

Tafel 2971 Mähergehäuse**4700 331, -531, -541**

Blatt 2 von 2

Pos.	agria-Nr.	St	Bezeichnung	Abmessung	Norm	Bemerkung
6	00665	6	Sicherungsmutter	M 8	DIN 985	
11	00782	6	Scheibe	A8,4	DIN 125	
19	00126	2	Sechskantschraube	M 6x20	DIN 933	
20	00780	4	Scheibe	A6,4	DIN 125	
21	12013	4	Sicherungsmutter	M 6	DIN 985	
87	28110	4	Sicherungsmutter	M10	DIN 980	
88	490115	1	Messerkasten			
89	490117	1	Seitenwange li.			
90	490118	1	Seitenwange re.			
91	16521	11	Flachrundschraube	M 8x20	DIN 603	
92	00760	1	Flachrundschraube	M 8x25	DIN 603	
93	490116	1	Abweiser			
95	490119	1	Klemmleiste			
96						
101	490180	1	Gummischutzlappen			entspricht nicht der bildl. Darstellung
104	490121	1	Gleitkufe li.			
105	490122	1	Gleitkufe re.			
106		3	Kunststoffstopfen			
110	79651	8	Scheibe	A10,5	DIN 9021	
112	00103	4	Sechskantschraube	M10x25	DIN 933	
184	00068	2	Sechskantschraube	M 8x50	DIN 931	
451	490123	1	Schutzblech			
524	-	-	-			

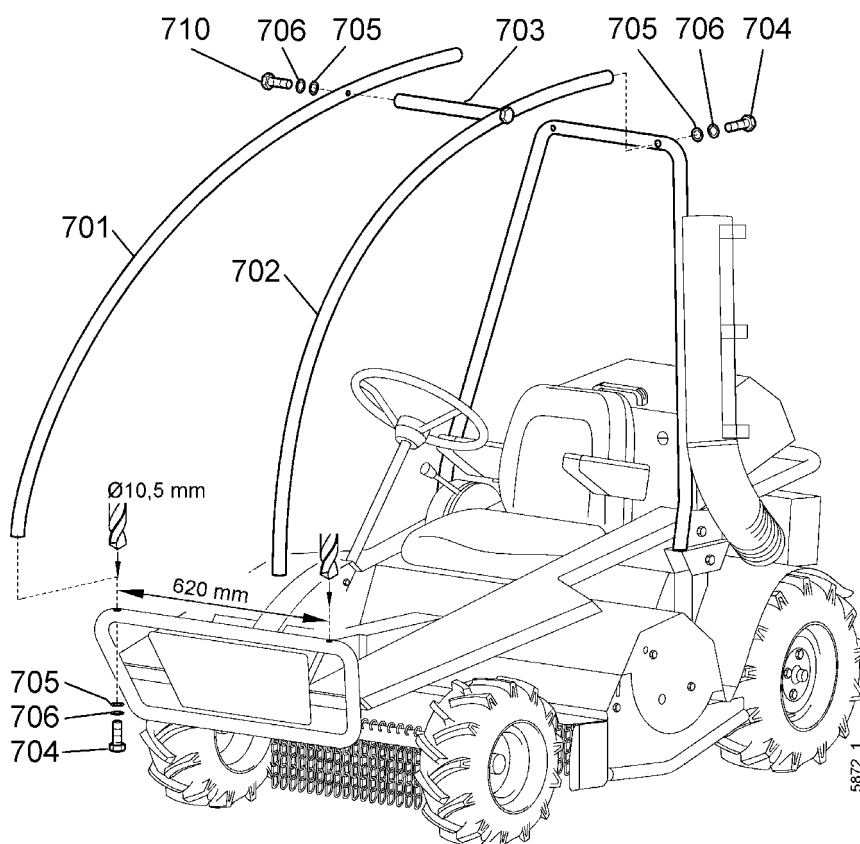
Tafel 2972 Messerwelle**4700 331, -531, -541**

Blatt 2 von 2

Pos.	agria-Nr.	St	Bezeichnung	Abmessung	Norm	Bemerkung
6	00665	5	Sicherungsmutter	M 8	DIN 985	
7	26390	2	Schmiernippel	AM 6	DIN 71412	
10	00109	1	Sechskantschraube	M 8x20	DIN 933	
11	00782	4	Scheibe	A8,4	DIN 125	
86	00784	50	Scheibe	A10,5	DIN 125	
87	28110	25	Sicherungsmutter	M10	DIN 980	
112	00103	6	Sechskantschraube	M10x25	DIN 933	
115	490124	1	Zugfeder			
117	00151	1	Sechskantschraube	M 8x30	DIN 933	
118	00595	1	Sechskantmutter	M 8	DIN 934	
120	490125	1	Spannrollenarm			
121	490126	1	Spannrolle			
124	490127	1	Lagerrohr			
125	16471	1	Schnorrzscheibe	VS 10	DIN 7980	
126	76708	1	Innensechskantschraube	M10x45	DIN 912	
127	490130	1	Bremsklotz			
130		1	Drehanker			
131	490128	1	Schalthebel			
132	490129	1	Schaltgriff			
133	490131	1	Zentrierscheibe			
134	79571	1	Senkschraube	M 8x25	DIN 7991	
137	490132	1	Gewindestange			
138	01322	1	Sicherungsring	A12x1	DIN 471	
139	79562	1	Lagerbuchse	20/23x20	2020DU	
140	490112	1	Zugfeder			
142	490087	1	Zugfeder			
154	490134	1	Messerwelle			
154 a	490186	24	Aufnahmebügel für Messer			Anschweißteil
155	490004	1	Schlegelmesser Set	Y		incl. 155,156,86,87
156	77779	24	Sechskantschraube	M10x55	DIN 931 - 10.9	
157						
158						
159	490215	1	Lagerflansch li.			
160	490216	1	Lagerflansch re.			
161	78153	2	Pendelkugellager	30x62x20, 2206E.2RS		
162	202 78	1	Simmerring	B1SL 30x62x7		
163	01390	2	Sicherungsring	i62x2	DIN 472	
164	01338	1	Sicherungsring	A30x1,5	DIN 471	
166	49410	6	Zahnscheibe	A10	DIN 6797	
167	490135	1	Schmierrohr			
169	490005	2	Keilriemen	1/2 x 41"		
170	490133	1	Keilriemenscheibe			
171	79686	1	Paßfeder	A8x7x45	DIN 6885	
172	00142	1	Sechskantschraube	M 6x25	DIN 933	
224	490138	1	Distanzbuchse	10,5/22x36,5		
227	79565	1	Lagerbuchse Bund	20/23/30x11,5	BB2012DU	
230	39359	1	Sechskantschraube	M10x60	DIN 933	
414	28105	2	Sicherungsmutter	M 5	DIN 985	
506	490184	1	Kontaktschalter			
508	00321	2	Linsenschraube	M 5x20	DIN 7985	
509	00779	4	Scheibe	A5,3	DIN 125	

Tafel 2977 Fahrerschutzzahmen**4782 111**

Blatt 1 von 1

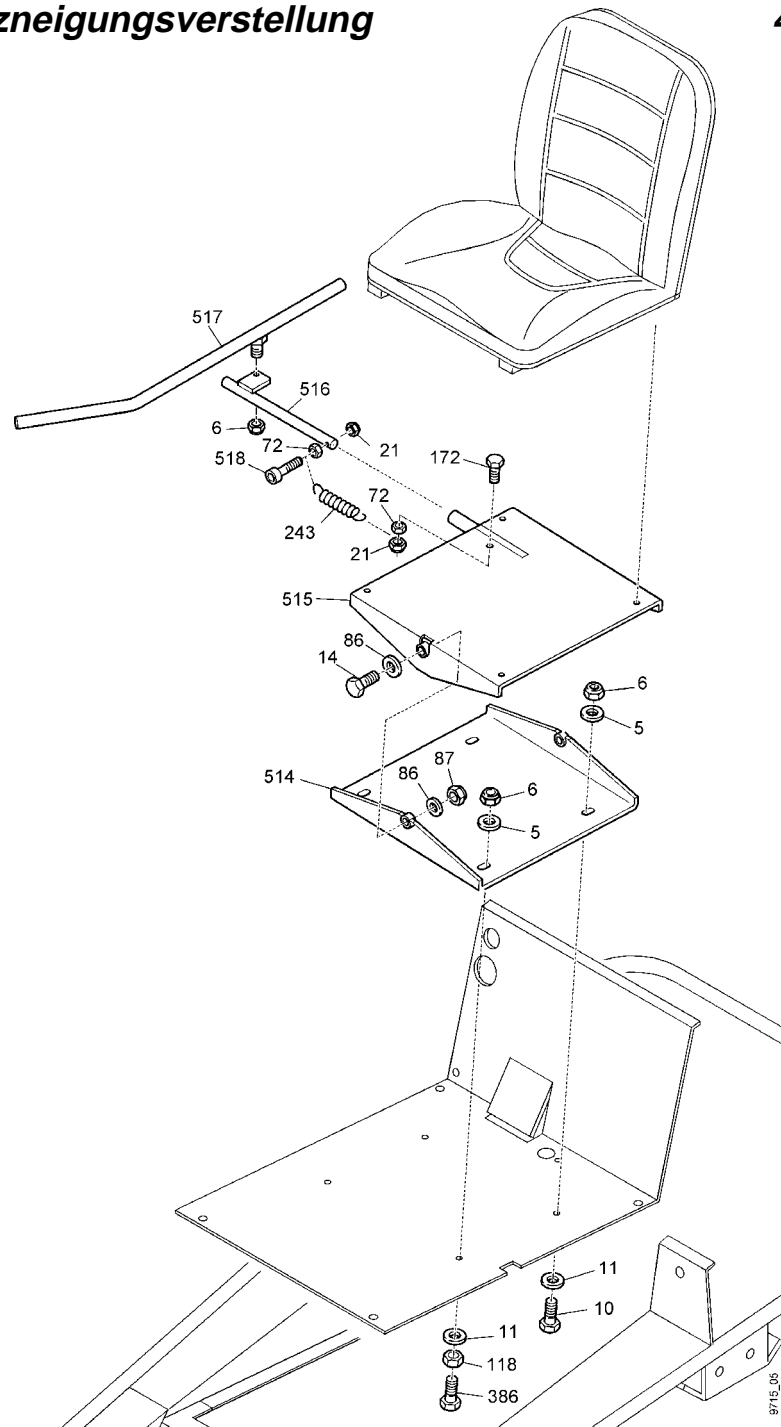


Pos.	agria-Nr.	St	Bezeichnung	Abmessung	Norm	Bemerkung
701	490214	1	Schutzbügel, re. kpl.			
702	490213	1	Schutzbügel, li. kpl.			
703	490212	1	Querrohr			
704	00007	6	Sechskantschraube	M10x65	DIN 931	
705	490211	6	Scheibe			
706	77310	6	Sperrkantscheibe	SKM 10		
710	77779	2	Sechskantschraube	M10x55	DIN 931	

Tafel 2965 Sitzneigungsverstellung

4782 121

Blatt 1 von 1



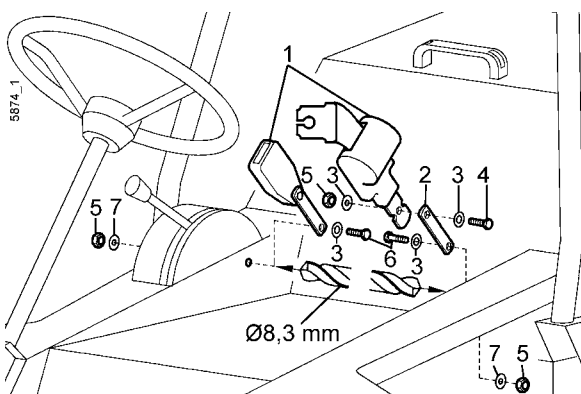
Pos.	agria-Nr.	St	Bezeichnung	Abmessung	Norm	Bemerkung
5	73644	4	Scheibe	A8,4	DIN 9021	
6	00665	5	Sicherungsmutter	M 8	DIN 985	
10	00109	3	Sechskantschraube	M 8x20	DIN 933	
11	00782	4	Scheibe	A8,4	DIN 125	
14	00116	2	Sechskantschraube	M10x35	DIN 933	
21	12013	2	Sicherungsmutter	M 6	DIN 985	
72	00593	2	Sechskantmutter	M 6	DIN 934	
86	00784	4	Scheibe	A10,5	DIN 125	
87	28110	2	Sicherungsmutter	M10	DIN 985	
118	00595	1	Sechskantmutter	M 8	DIN 934	
172	00142	1	Sechskantschraube	M 6x25	DIN 933	
243	490052	1	Zugfeder			
386	00138	1	Sechskantschraube	M 8x50	DIN 933	
514	490053	1	Halteplatte, kpl.			
515	490054	1	Sitzplatte, Neigung			
516	490055	1	Stange			
517	490056	1	Hebel			
518	00161	1	Sechskantschraube	M 6x40	DIN 933	

Tafel 2978 Komfortsitz**4782 131**

Blatt 1 von 1

Tafel 2979 Sicherheitsgurt**4782 141**

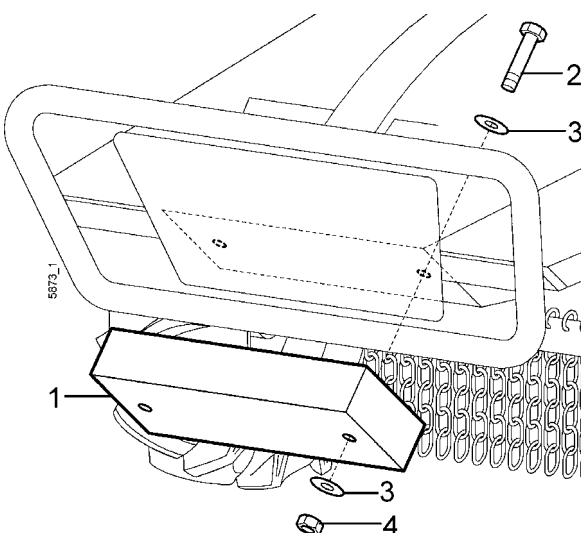
Blatt 1 von 1



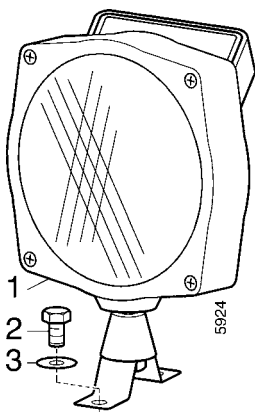
Pos.	Teil-Nr.	Stück	Benennung	Bemerkung
1	490 204	1	Sitzgurt kpl.	
2	490 205	1	Halteflasche	
3	664 13	4	Scheibe A8,4 DIN 9021	
4	001 10	1	Sechskantschr. M 8x 25	
5	006 65	3	Sicherungsmutter M 8	
6	001 09	2	Sechskantschr. M 8x 20	
7	007 82	2	Scheibe 8,4 DIN 125	

Tafel 2999 Frontgewicht**4728 021**

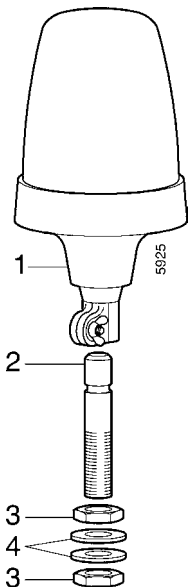
Blatt 1 von 1



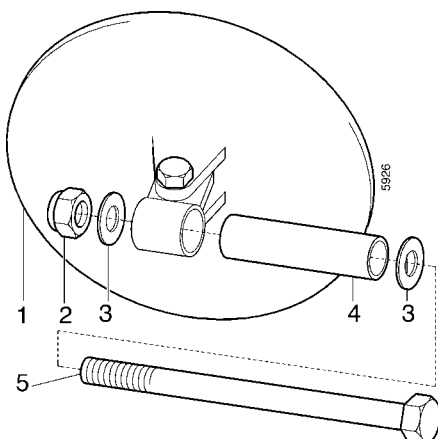
Pos.	Teil-Nr.	Stück	Benennung	Bemerkung
1	4728 021	1	Frontgewicht	incl. 2 - 3
2	000 69	2	Sechskantschr. M 8x70	
3	664 13	4	Scheibe A 6,4 DIN 9021	
4	006 65	2	Sicherungsmutter M 8	

Tafel 3000 Arbeitsscheinwerfer

Pos.	Teil-Nr.	Stück	Benennung	Bemerkung
1	795 58	1	Arbeitsscheinwerfer kpl.	
1 a	768 94	1	Lampe H3 12V 55W	
2	001 02	2	Sechskantschraube M 6x16	
3	773 06	2	Sperrkantscheibe SKM 6	

Tafel 3001 Rundumkennleuchte

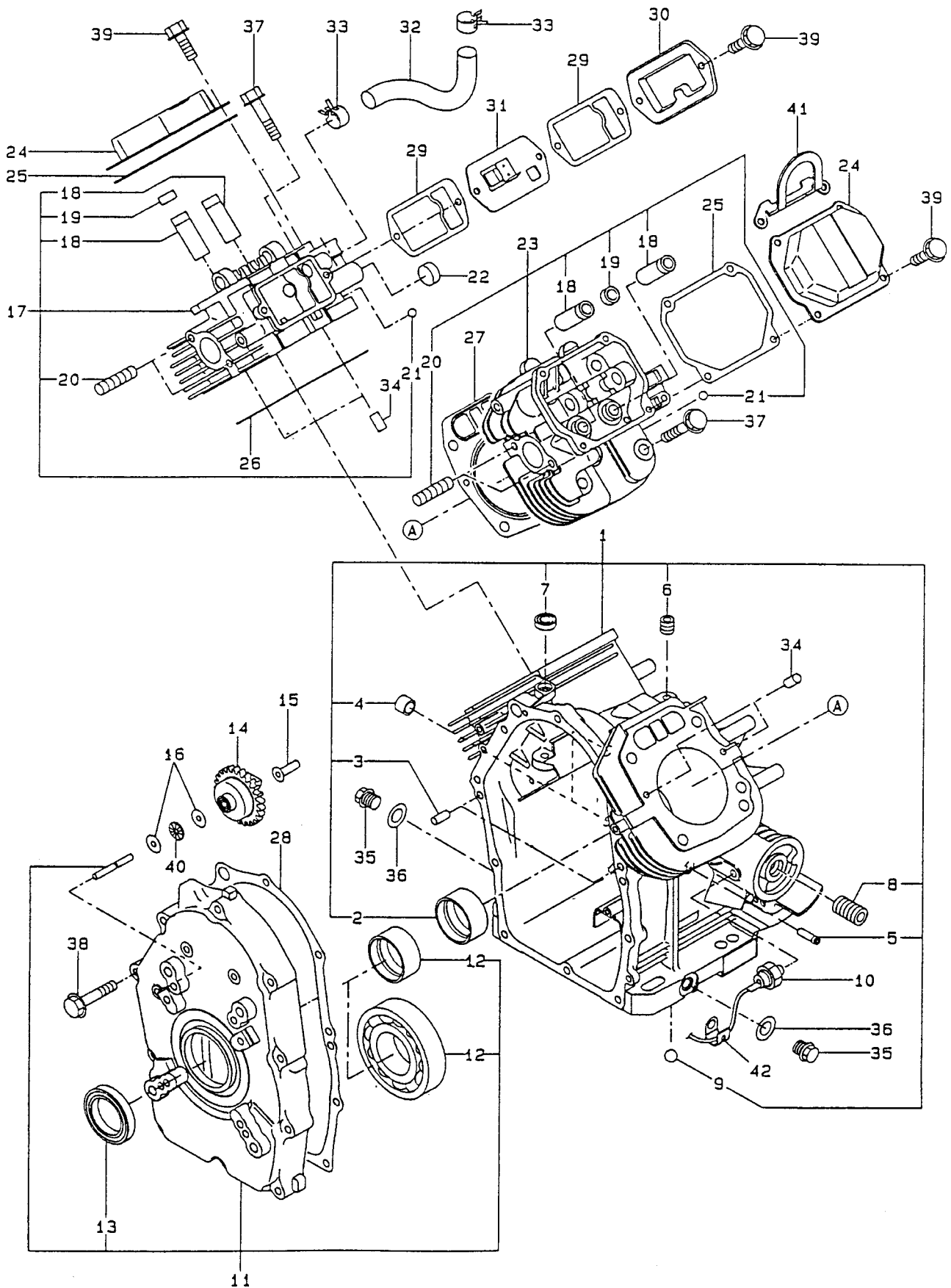
Pos.	Teil-Nr.	Stück	Benennung	Bemerkung
1	490 206	1	Rundumkennleuchte 12V	incl. 1a
1 a	795 57	1	Lampe H1 12V 55W	
2	490 207	1	Sockel kpl.	incl. 2a - 4
2 a	224 53	1	Steckdose	
3	006 33	2	Sechskantmutter flach M24	
4	007 90	2	Scheibe 25x44x4	
5	490 208	1	Zugschalter	

Tafel 3002 Rückspiegel

Pos.	Teil-Nr.	Stück	Benennung	Bemerkung
1	490 209	2	Rückspiegel	
2	006 65	2	Sicherungsmutter M 8 DIN 985	
3	007 82	6	Scheibe 8,4 DIN 125	
4	490 210	2	Distanzrohr	
5		2	Sechskantschraube M 8x100 DIN 931	

Tafel 2826 Motor Robin EH64D/EH65D Kurbelgehäuse

Blatt 1 von 2



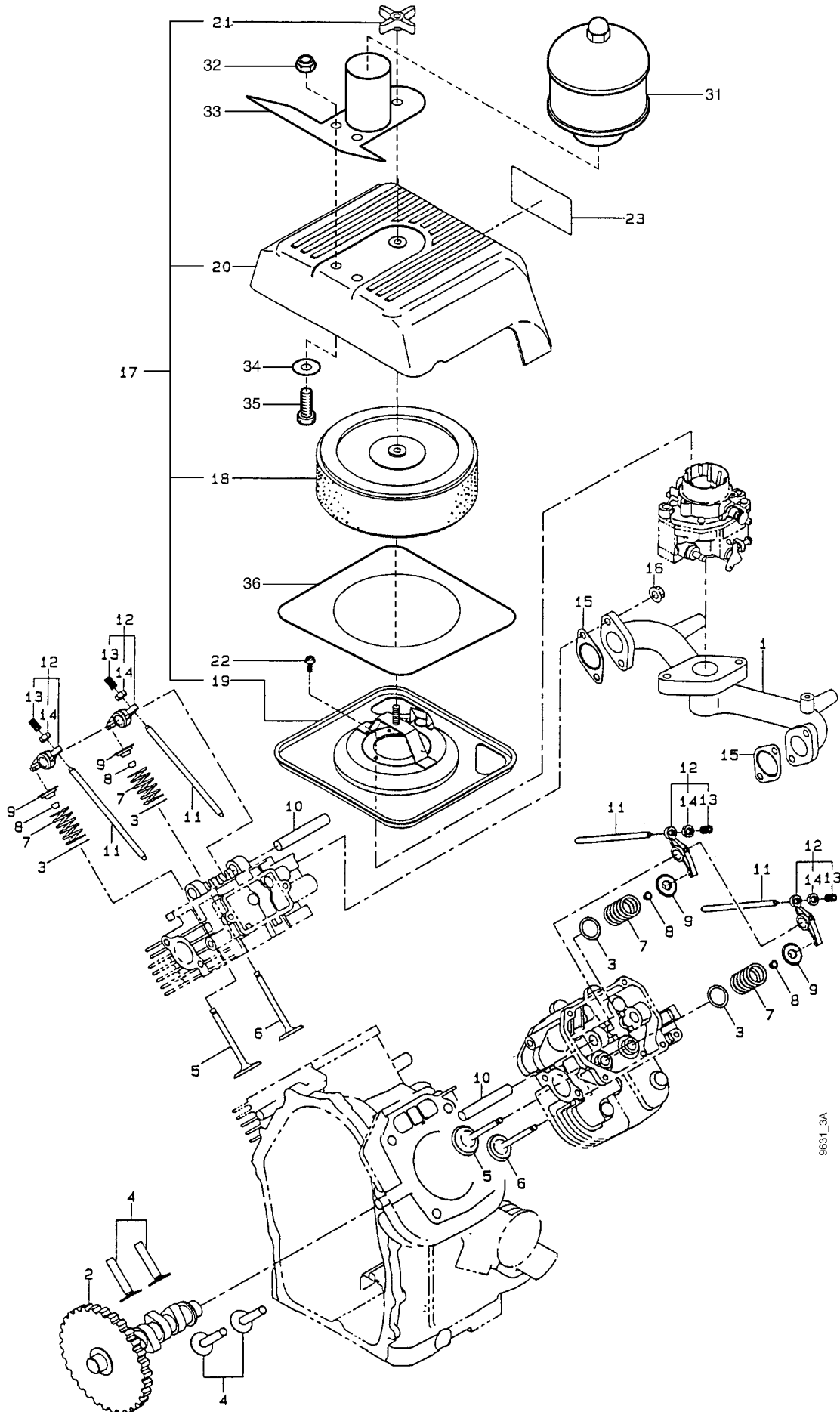
Tafel 2826 Motor Robin EH64D/EH65D Kurbelgehäuse

Blatt 2 von 2

Pos.	Teil-Nr.	Benennung	Stück	Bemerkung
3	400 075	Zentrierstift	2	
6	706 53	Gewindestift	1	
7	400 135	Wellendichtring	1	
10	400 138	Öldruckschalter	1	
12		Kugellager	1	
13	400 076	Wellendichtring	1	
14	400 077	Reglerrad	1	
18	400 078	Ventilführung	4	
19	400 079	Dichtring, Ventil	2	
20	400 023	Stiftschraube	8	
25	708 13	Dichtung, Ventildeckel	2	
26	400 081	Dichtung, Zylinderkopf 1	1	
27	400 082	Dichtung, Zylinderkopf 2	1	
28	400 080	Dichtung, Deckel Kurbelgehäuse	1	
29	400 083	Dichtung, Entlüfterplatte	2	
32	400 084	Entlüftungsschlauch	1	
34	400 085	Zentrierstift	4	
35	684 17	Verschlusschraube	2	
36	684 18	Dichtring	2	
39	684 72	Schraube	10	

Tafel 2828 Motor Robin EH64D/EH65D Nockenwelle, Ventile, Luftfilter


Blatt 1 von 2



9631_3A

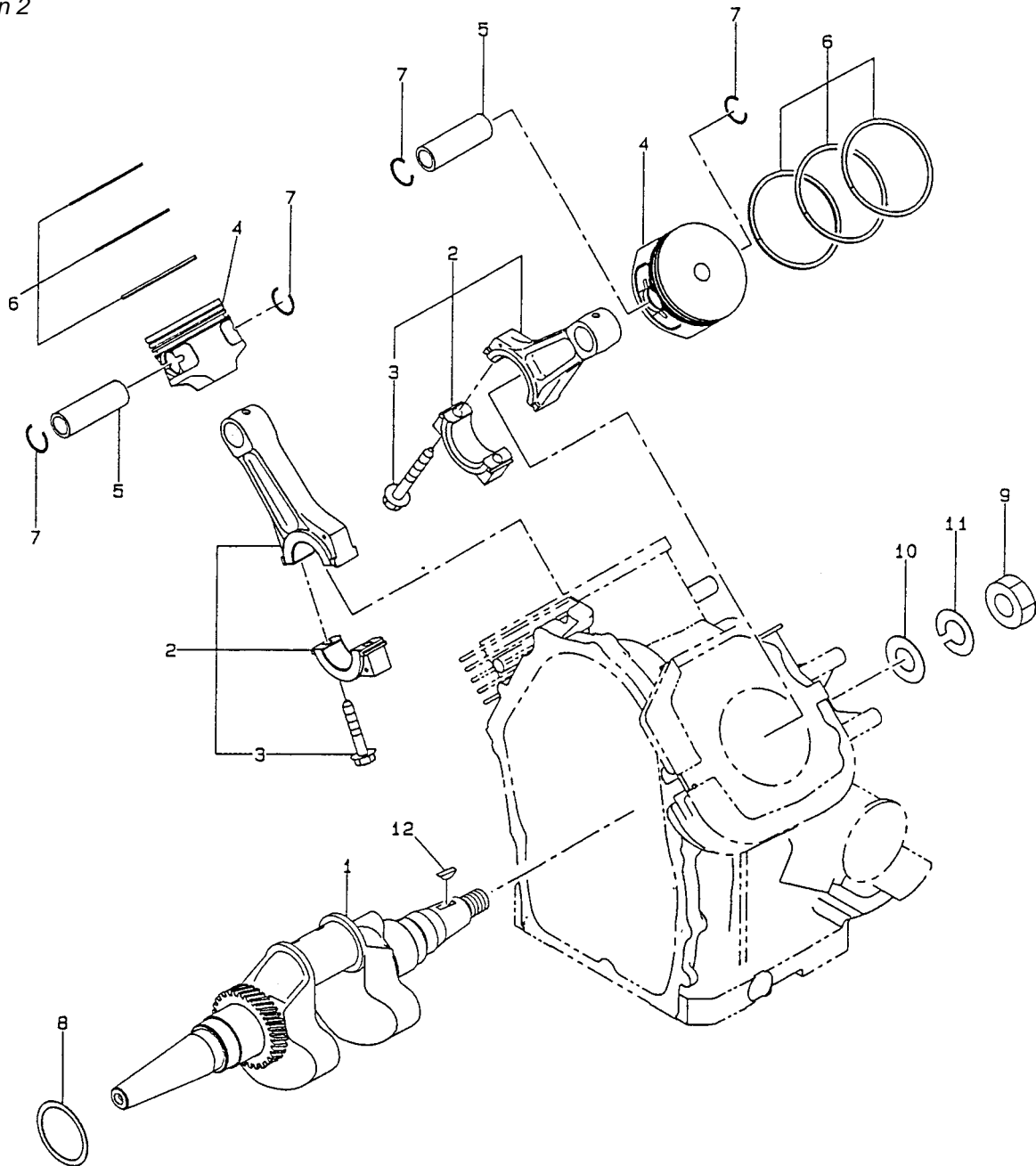
Tafel 2828 Motor Robin EH64D/EH65D Nockenwelle, Ventile, Luftfilter

Blatt 2 von 2

Pos.	Teil-Nr.	Benennung	Stück	Bemerkung
1	400 094	Ansaugkrümmer	1	
2		Nockenwelle	1	
3	708 37	Scheibe	1	
4	708 34	Ventilstößel	4	
5	400 095	Einlassventil	2	
6	400 096	Auslassventil	2	
7	400 097	Ventilfeder	4	
8	747 59	Ventilkegel	8	
9	747 58	Federteller	4	
10	708 45	Lagerbolzen, Kipphebel	2	
12	708 47	Kipphebel kpl.	4	inkl. 13, 14
15	708 51	Dichtung, Auspuff	2	
18	400 059	Luftfiltereinsatz kpl.	1	
20	400 098	Luftfilterdeckel	1	
21	400 099	Flügelmutter	1	
31	516 42	Luftfilter-Vorabscheider	1	
31 a	786 35	Bausatz Luftfilter-Vorabscheider	1	inkl. 31-36,  998 579
32	120 13	Sicherungsmutter M 6 DIN 985	2	
33	778 97	Konsole	1	
34	736 44	Scheibe 6,4x18x1,6 DIN 9021	2	
35	232 72	Linseninnensechskantschr. M6x16 ISO 7380	2	
36	783 23	Abdeckung	1	

Tafel 2827 Motor Robin EH64D/EH65D Kurbelwelle, Kolben

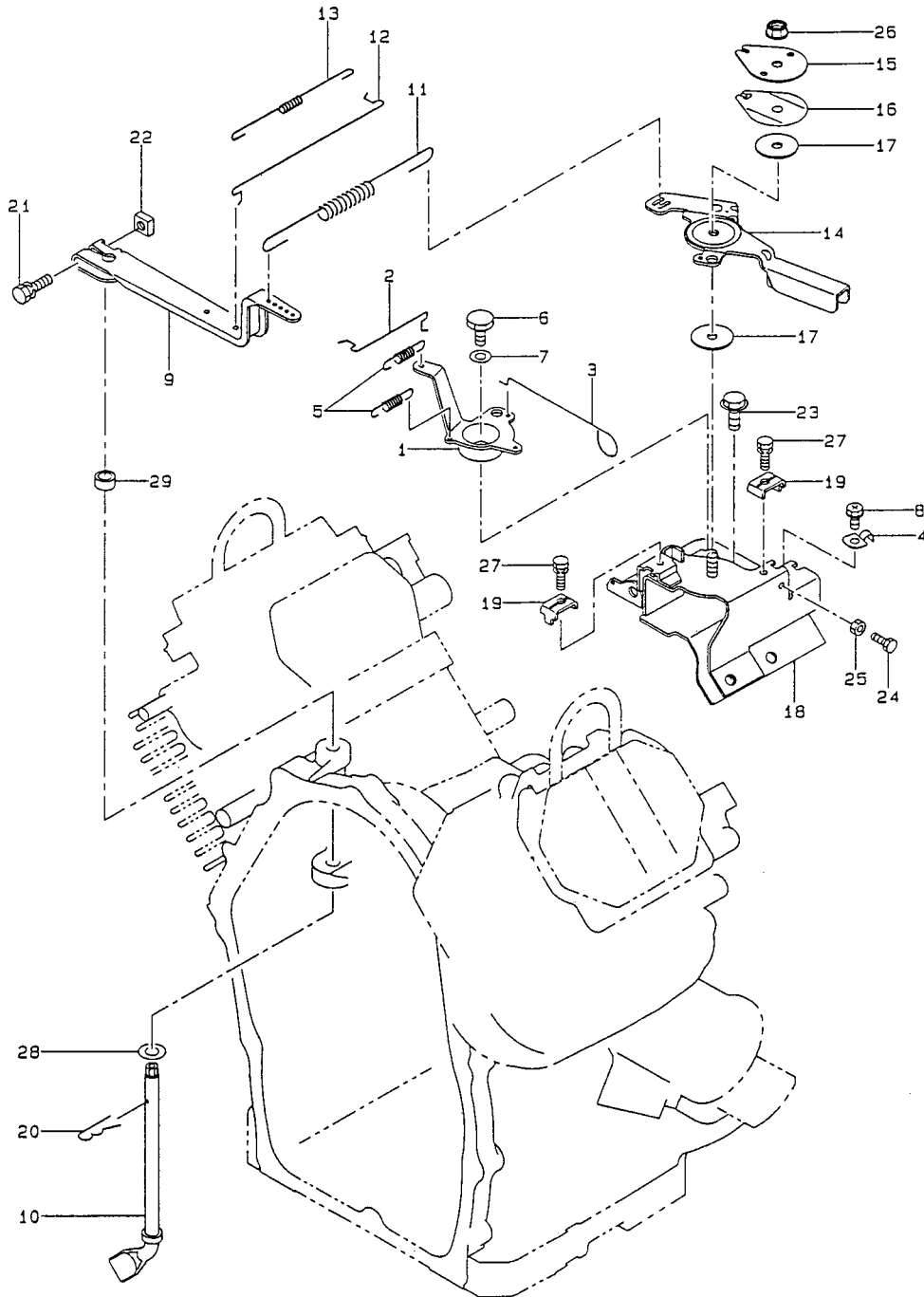
Blatt 2 von 2



Pos.	Teil-Nr.	Benennung	Stück	Bemerkung
1	400 086	Kurbelwelle kpl.	1	
2	400 087	Pleuel kpl.	2	inkl. 3
3	708 27	Pleuelschraube	4	
4	400 088	Kolben	2	
5	400 089	Kolbenbolzen	2	
6	400 090	Kolbenringsatz	2	
7	708 32	Sicherungsring	4	
8	400 091	Einstellscheibe 0,6	X	
8 a	400 092	Einstellscheibe 0,8	X	
8 b	400 093	Einstellscheibe 1,0	X	
9		Sechskantmutter	1	
11	013 01	Federring DIN 128 A18	1	
12		Scheibenfeder	1	

Tafel 2829 Motor Robin EH64D/EH65D Drehzahlregler

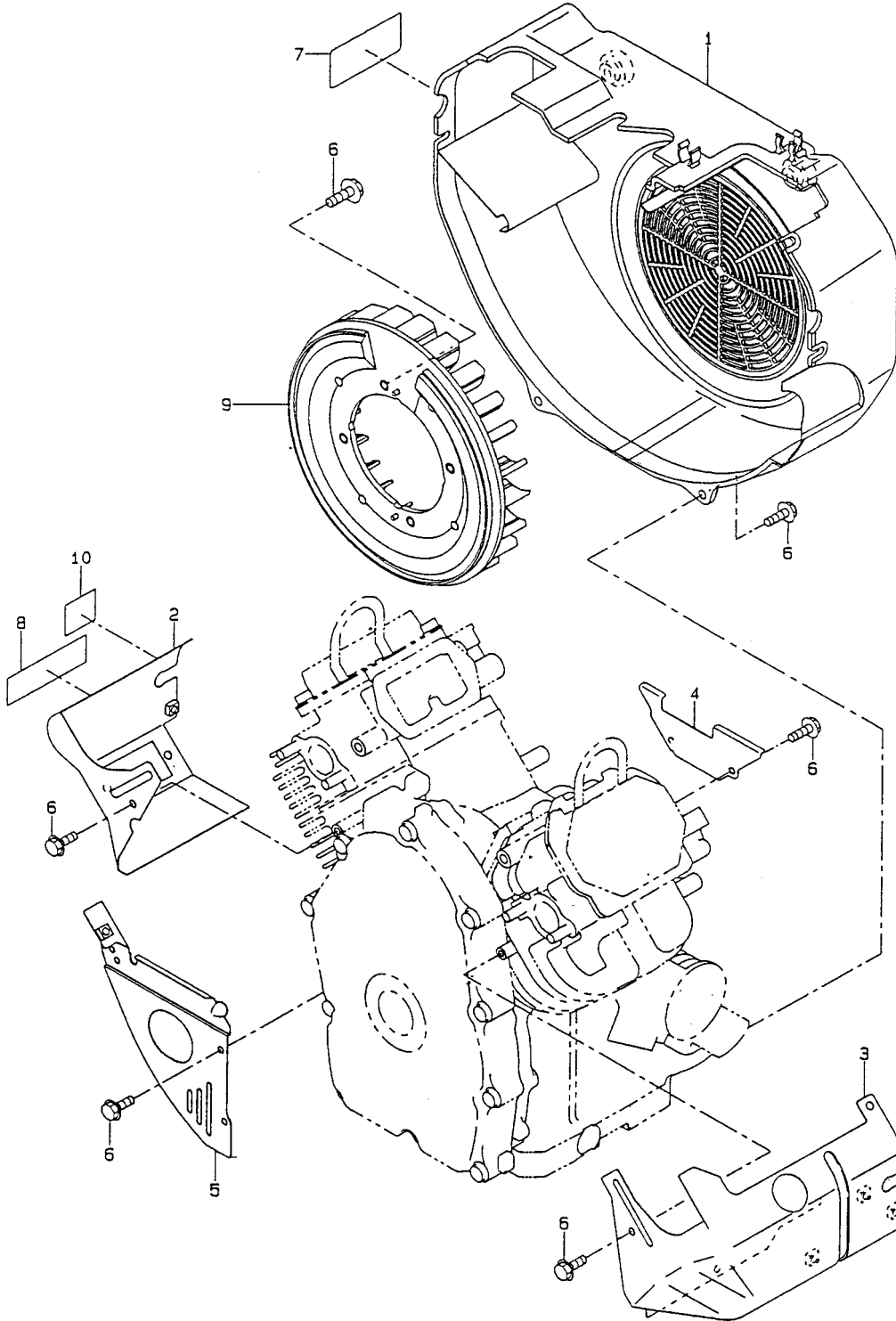
Blatt 1 von 1



Pos.	Teil-Nr.	Benennung	Stück	Bemerkung
2	400 100	Verbindungsstange Choke	1	
5	400 101	Zugfeder	2	
9	400 102	Reglerhebel	1	
10	400 103	Reglerwelle	1	
11	400 104	Reglerfeder	1	
12	400 105	Verbindungsstange, Regler	1	
13	400 106	Zugfeder, Stange	1	
14	400 107	Drehzahlregelhebel	1	
15	686 77	Stopp-Platte	1	
19		Klemme	2	
22	684 88	Vierkantmutter	1	
23	684 28	Schraube	2	

Tafel 2830 Motor Robin EH64D/EH65D Lüftergehäuse

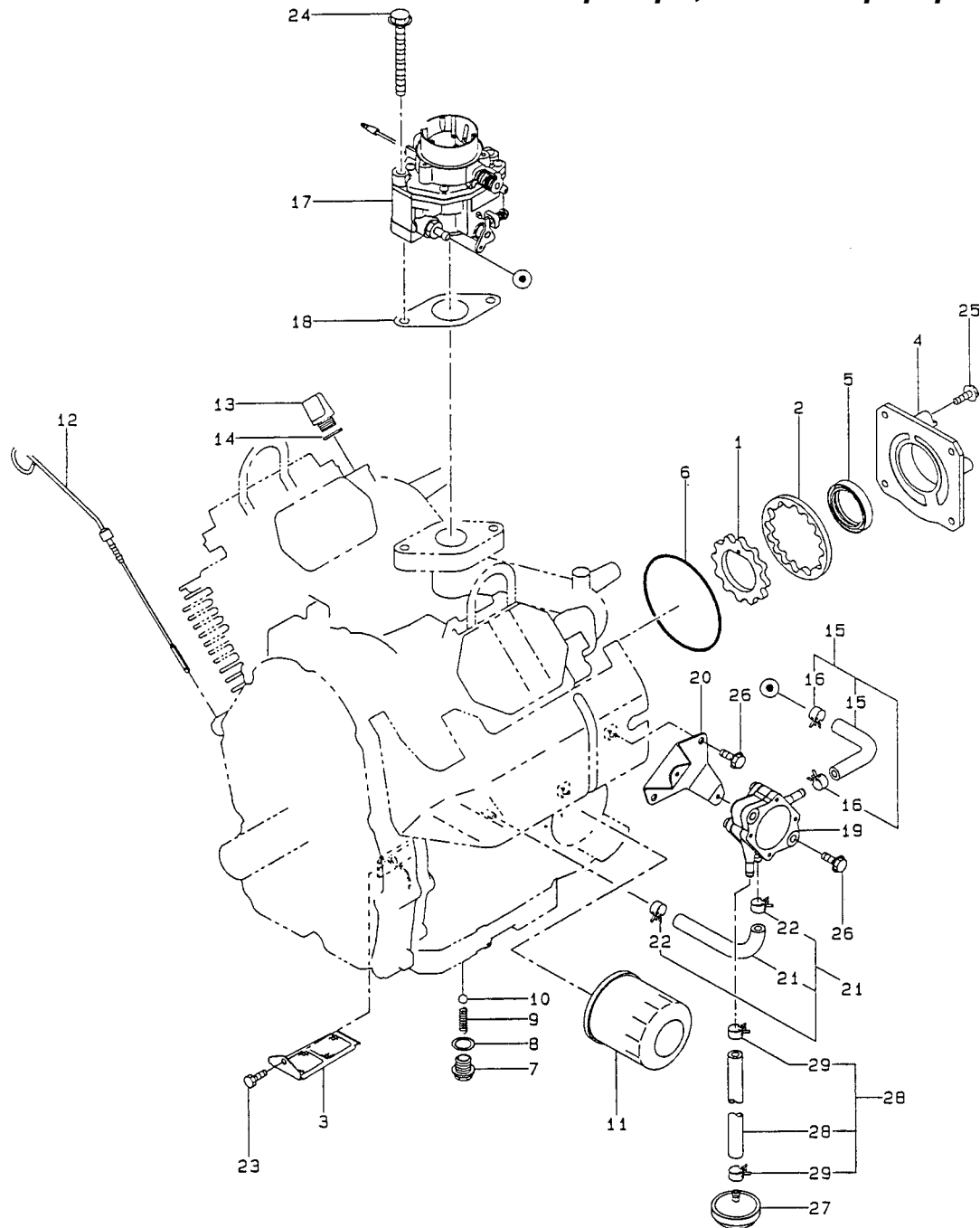
Blatt 1 von 1



Pos.	Teil-Nr.	Benennung	Stück	Bemerkung
1	400 110	Lüftergehäuse	1	
2	400 111	Leitblech, Zylinder 1	1	
3	400 112	Leitblech, Zylinder 2	1	
4	400 113	Leitblech 3	1	
5	400 114	Leitblech 4	1	
6	684 28	Schraube	19	
7	787 28	Warnbild	1	
9	400 115	Lüfterrad	1	

Tafel 2831 Motor Robin EH64D/EH65D Ölpumpe, Kraftstoffpumpe

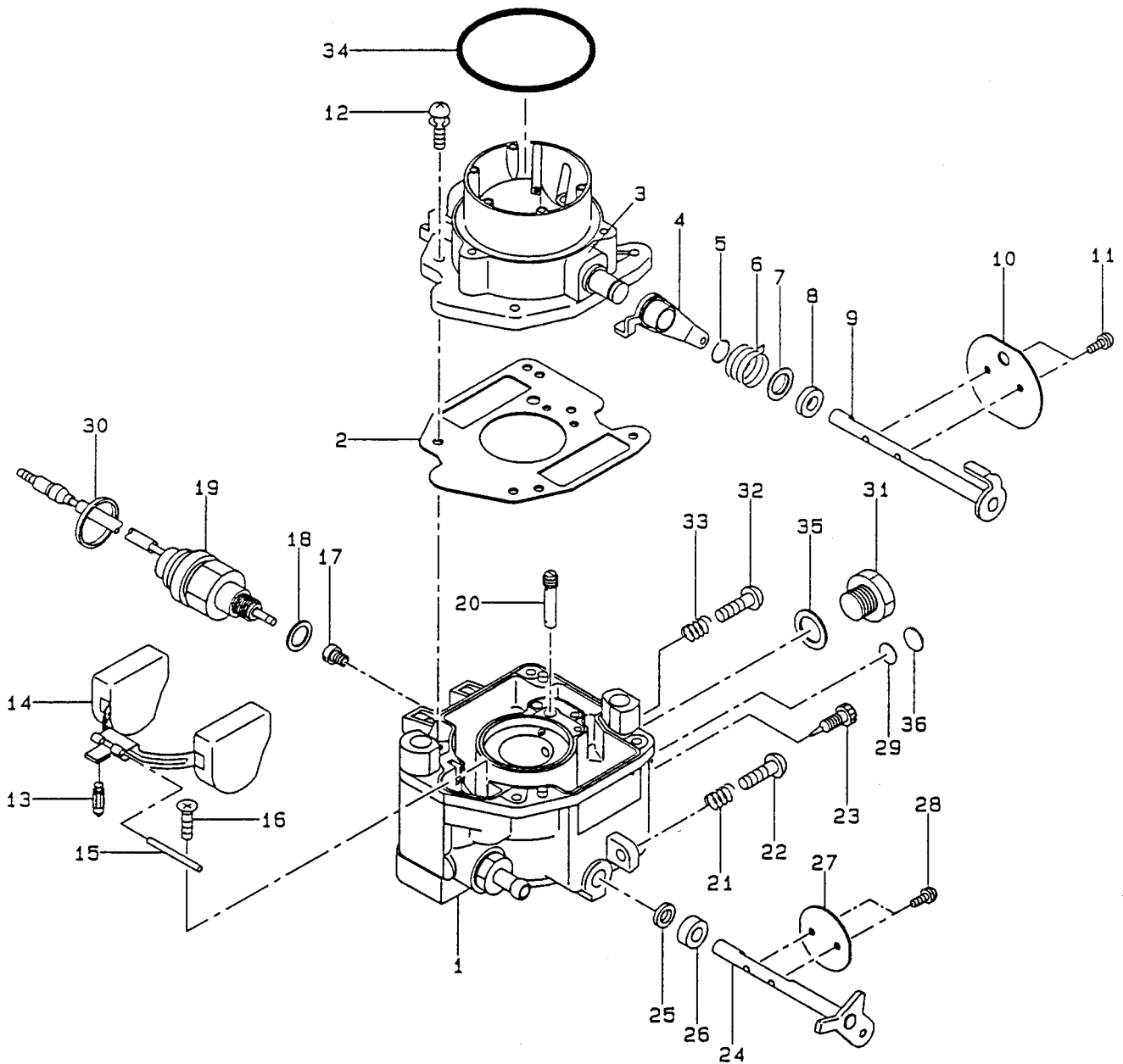
Blatt 1 von 1



Pos.	Teil-Nr.	Benennung	Stück	Bemerkung
3	400 108	Filter Ölpumpe	1	
5	708 02	Wellendichtring	1	
6	400 109	O-Ring	1	
11	400 058	Motoröl-Filterpatrone	1	
12	400 116	Ölmesstab	1	
13	400 117	Verschlusschraube	1	
14		Dichtring	1	
17	400 118	Vergaser	1	
18	400 119	Dichtung, Vergaser	1	
19	400 136	Kraftstoffpumpe kpl.	1	
26	684 28	Schraube	4	
27	789 81	Kraftstofffilter	1	

Tafel 2832 Motor Robin EH64D/EH65D Vergaser

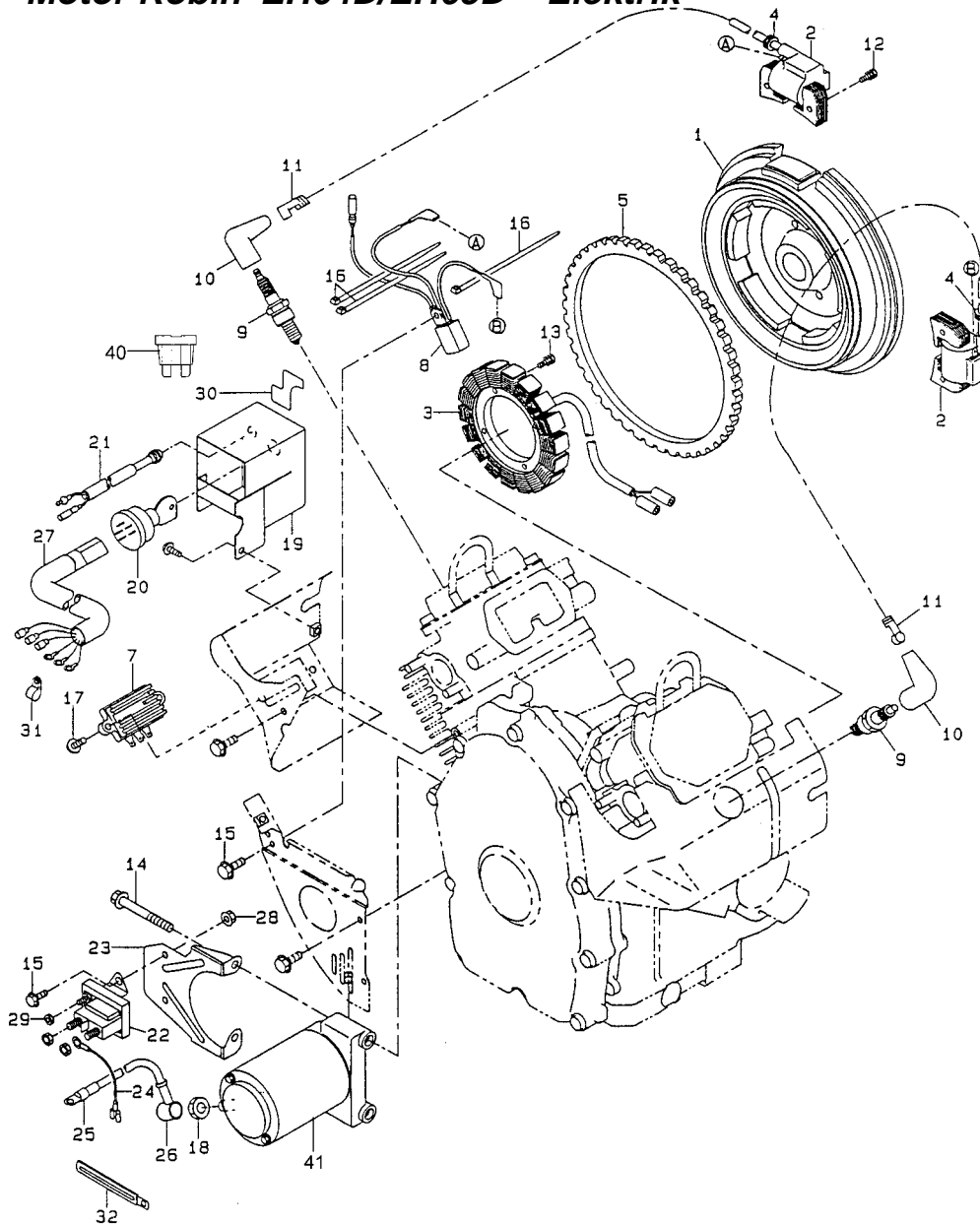
Blatt 1 von 1



Pos.	Teil-Nr.	Benennung	Stück	Bemerkung
1	400 118	Vergaser kpl.	1	inkl. 2 - 36
2	400 120	Dichtung, Vergaserstutzen	1	
34	400 121	O-Ring	1	

Tafel 2833 Motor Robin EH64D/EH65D Elektrik

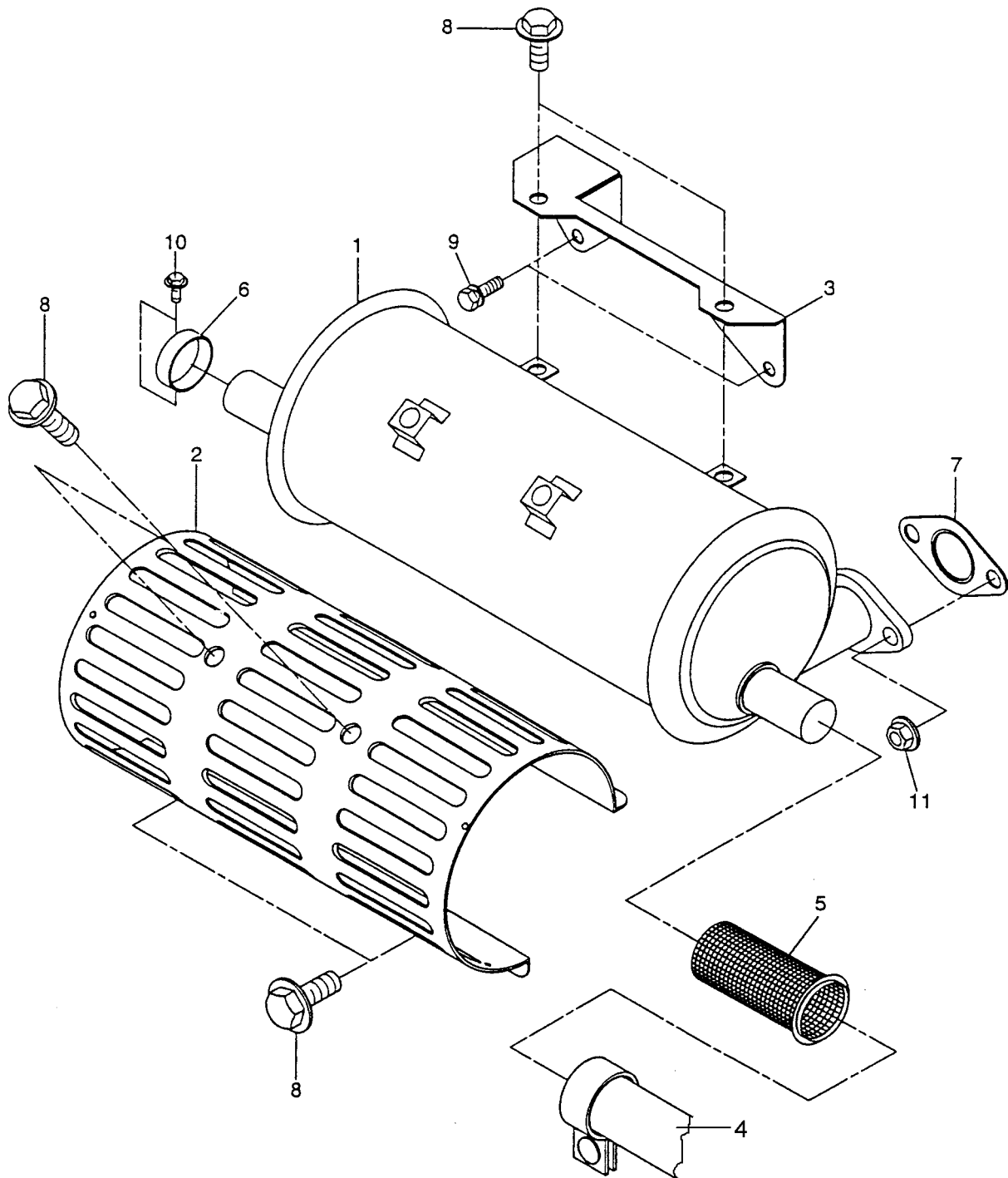
Blatt 1 von 1



Pos.	Teil-Nr.	Benennung	Stück	Bemerkung
1	400 122	Schwungrad	1	
2	400 123	Zündspule	1	
3	400 125	Generator Anker	1	
5	400 126	Zahnkranz	1	
7	400 127	Spannungsregler kpl.	1	
8	400 124	Stop Diode	1	
9	759 99	Zündkerze WR7DC	1	
14	400 074	Schraube	2	
15	684 75	Schraube	3	
20	400 128	Zündschloss	1	
21	400 060	Kontrollleuchte LED	1	
22	400 129	Magnetschalter	1	
28	684 32	Schraube	2	
31	706 10	Schelle	1	
40	759 28	Flachstecksicherung 15A	1	
41	400 130	E-Starter kpl.	1	

Tafel 2834 Motor Robin EH64D/EH65D Auspuff

Blatt 1 von 1

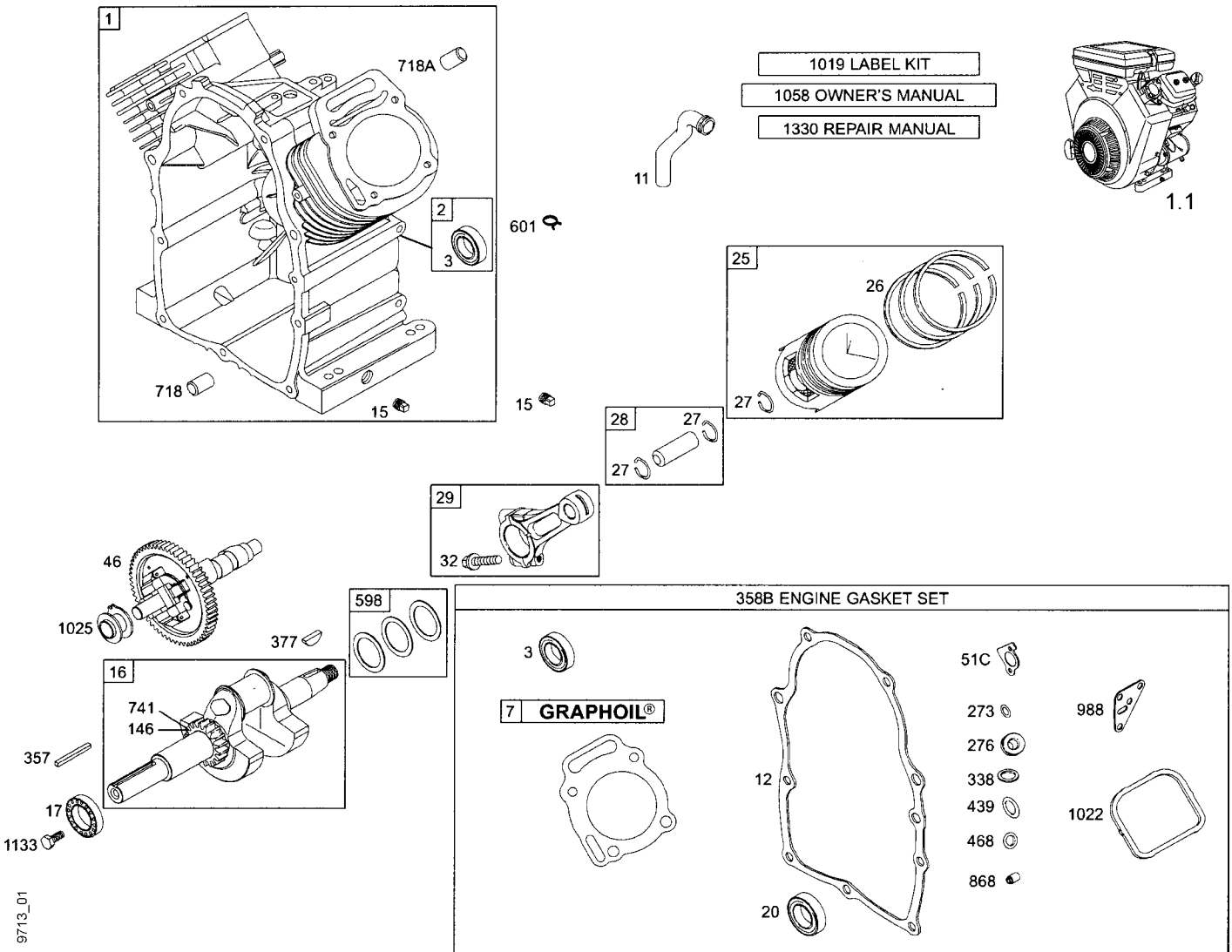


Pos.	Teil-Nr.	Benennung	Stück	Bemerkung
1	400 131	Auspuff	1	
2	400 132	Berührschutz, Auspuff	1	
4	780 47	Auspuffendrohr	1	
7	400 134	Dichtung, Auspuff	2	
8	684 28	Schraube	6	

Tafel 2949 Kurbelgehäuse, Kurbelwelle, Kolben, Nockenwelle

Blatt 1 von 1

Vanguard 20 HP 381447-0181

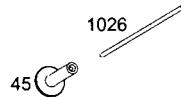
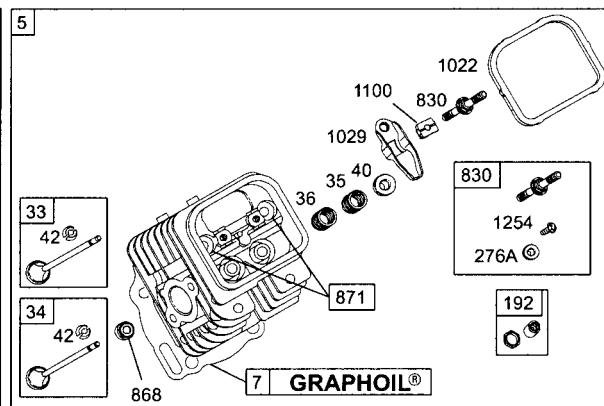
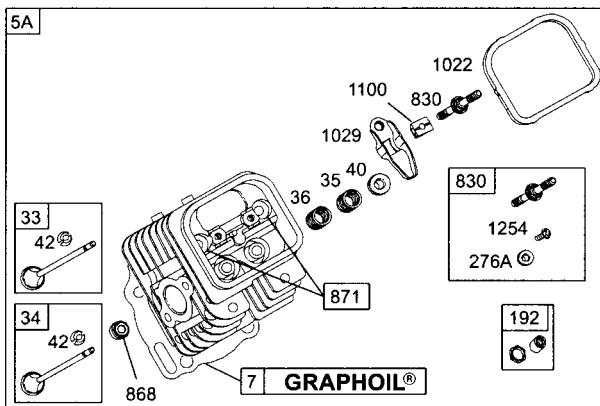
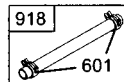
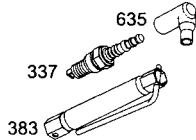
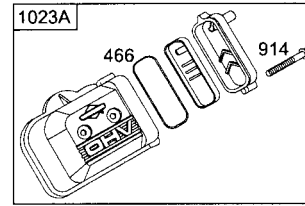
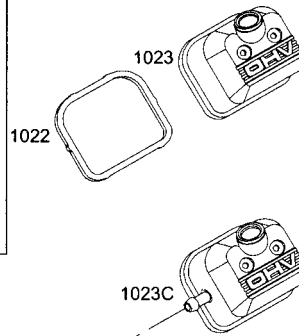
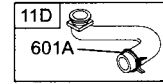
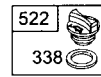
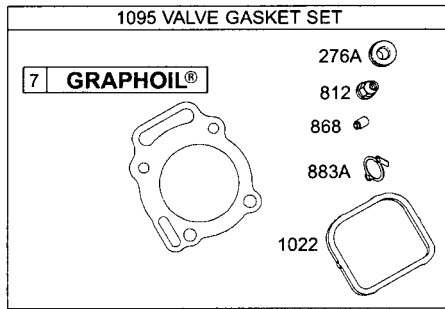


Pos.	Teile-Nr.	Stück	Bezeichnung	Abmessung	Norm	Bemerkung
1.1		1	Motor Benzin 4-Takt	20 HP 381447-0181	B&S	
3	410 141	1	Wellendichtring			
7	410 144	1	Dichtung Zylinderkopf			
12	410 145	1	Dichtung Kurbelgehäuse			
15	677 50	1	Verschlusschraube			
16	410 148	1	Kurbelwelle			
17	410 149	1	Kugellager			
20	410 142	1	Wellendichtring			
25	410 152	2	Kolben Set Standard			
25 a	410 153	2	Kolben Set Übermaß	+0,02"		
26	410 154	2	Kolbenringsatz Standard			
26 a	410 155	2	Kolbenringsatz Übermaß	+0,02"		
28	410 156	2	Kolbenbolzen			
29	410 157	2	Pleuel			
32	410 158	4	Pleuelschraube			
46	410 167	1	Nockenwelle			
51C	410 147	1	Dichtung Ansaugkrümmer			
358B	410 174	1	Dichtungssatz Motor	381447		
377	410 175	1	Scheibenfeder			
868	410 211	2	Dichtring Ventil			
1022	679 04	2	Dichtung Ventildeckel			

Tafel 2950 Zylinderkopf, Ventile

Blatt 1 von 1

Vanguard 20 HP 381447-0181

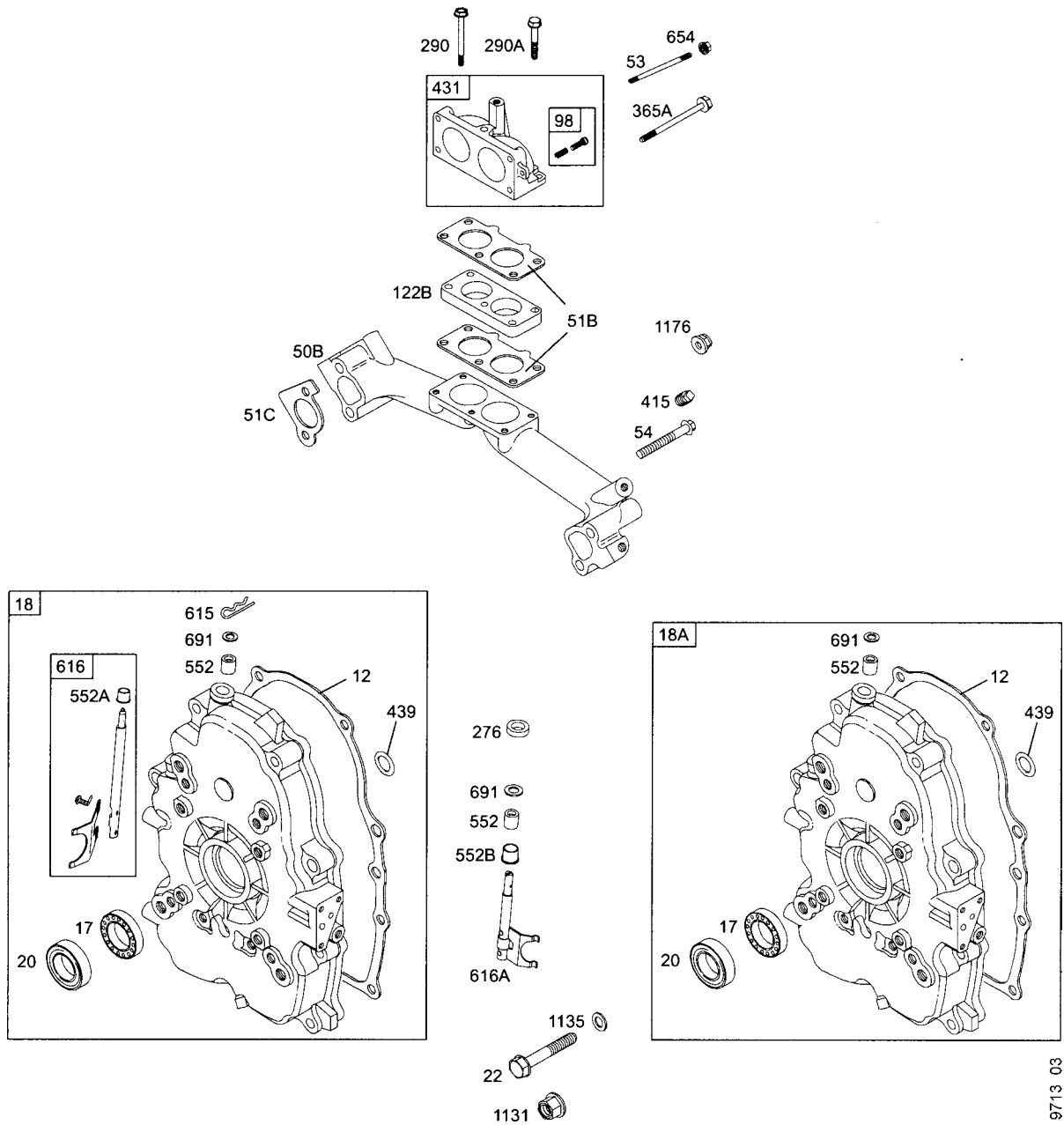


9713_02

Pos.	Teile-Nr.	Stück	Bezeichnung	Abmessung	Norm	Bemerkung
5	410 143	1	Zylinderkopf Set	Zyl. 1		
5A	410 166	1	Zylinderkopf Set	Zyl. 2		
7	410 144	2	Dichtung Zylinderkopf			
13	410 013	8	Zylinderkopfschraube			
33	410 159	2	Ventilsatz Auslass			
34	410 160	2	Ventilsatz Einlass			
35	410 161	2	Ventilfeder			
36	410 161	2	Ventilfeder			
40	410 162	4	Federteller			
42	410 163	4	Klemmkegel			
45	410 164	4	Stößelfuß			
192	410 217	4	Einsteller			
337	706 09	2	Zündkerze			
383	790 27	1	Sechskantsteckschlüssel	19x 200		
383 a	025 12	1	Drehstift	10		
522	410 206	1	Verschlussschraube Set			
635	410 210	2	Zündkerzenstecker			
868	410 211	2	Dichtring Ventil			
1022	679 04	2	Dichtung Ventildeckel			
1023	410 212	X	Ventildeckel			!
1023A	410 045	X	Ventildeckel mit Enlüftung			!
1023B	410 213	X	Ventildeckel			!
1023C	410 214	X	Ventildeckel mit Valuumanschl.			!
1026	410 165	4	Stößelstange			
1029	410 215	4	Kipphebel			
1100	410 216	4	Gelenkstück			

Tafel 2951 Kurbelgehäusedeckel, Ansaugkrümmer Vanguard 20 HP 381447-0181

Blatt 1 von 1

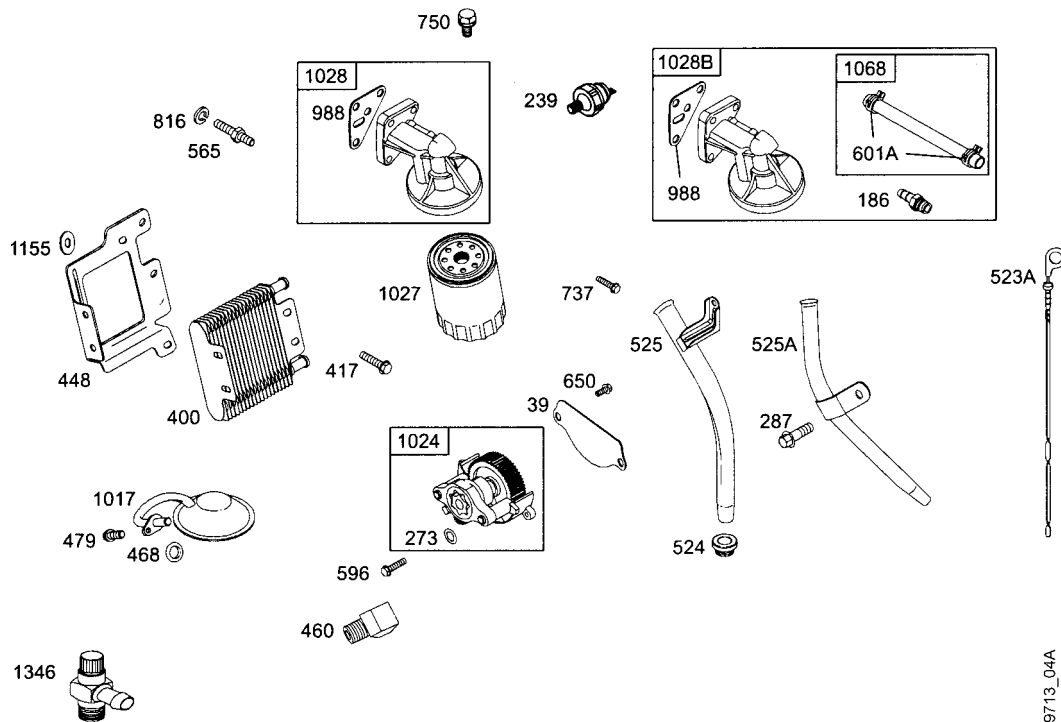


Pos.	Teile-Nr.	Stück	Bezeichnung	Abmessung	Norm	Bemerkung
	12	410 145	1 Dichtung Kurbelgehäuse			
	17	410 149	1 Kugellager			
	18	410 150	1 Kurbelgehäuseflansch			
	20	410 142	1 Wellendichtring			
	51B	410 147	2 Dichtung Ansaugkrümmer			
	51C	410 146	2 Dichtung Vergaser			
	122B	410 169	1 Isolierplatte Vergaser			

Tafel 2952 Ölpumpe, Ölfilter

Vanguard 20 HP 381447-0181

Blatt 1 von 1



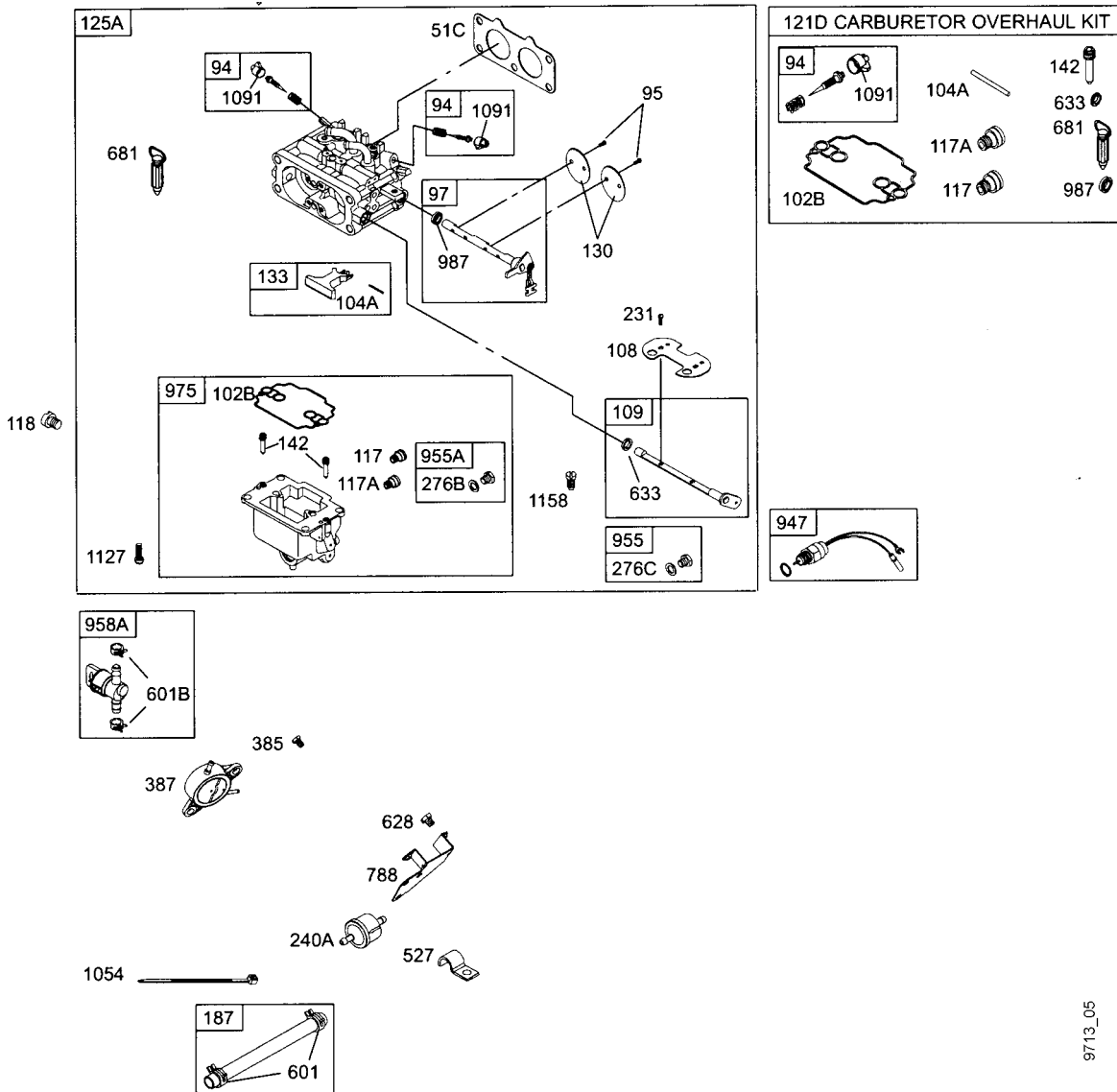
9713_04A

Pos.	Teile-Nr.	Stück	Bezeichnung	Abmessung	Norm	Bemerkung
	400	773 58	1 Ölkühler			
	523A	410 207	1 Ölmesstab			
	524	410 208	1 Dichtring			
	525	410 209	1 Rohr für Ölmesstab			
	988	773 88	1 Dichtung Ölfilterflansch			
	1027	716 23	1 Ölfilter			
	1028B					

Tafel 2953 Vergaser

Vanguard 20 HP 381447-0181

Blatt 1 von 1

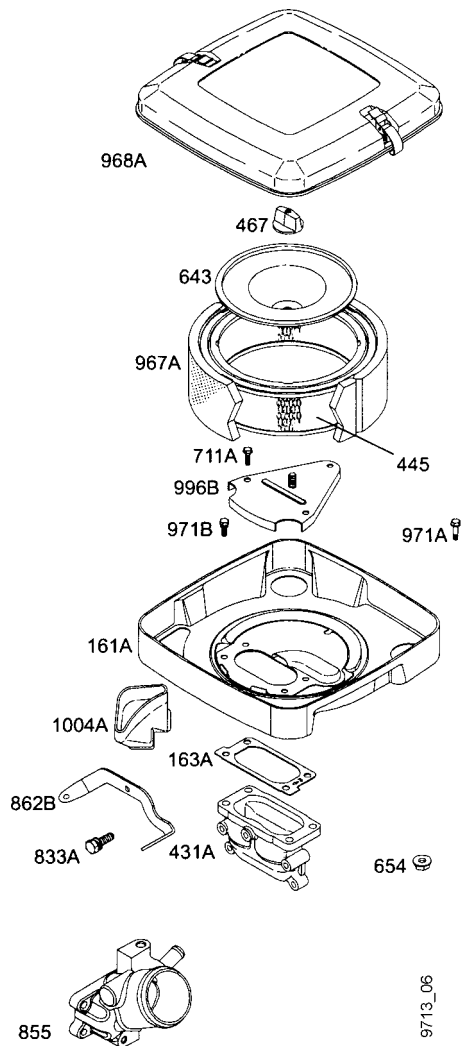


9713_05

Pos.	Teile-Nr.	Stück	Bezeichnung	Abmessung	Norm	Bemerkung
121D	410 171	1	Vergaser Reparatursatz			
125A	410 170	1	Vergaser			
387	410 014	1	Kraftstoffpumpe Vakuum			

Tafel 2954 Luftfilter, Auspuff**Vanguard 20 HP 381447-0181**

Blatt 1 von 1



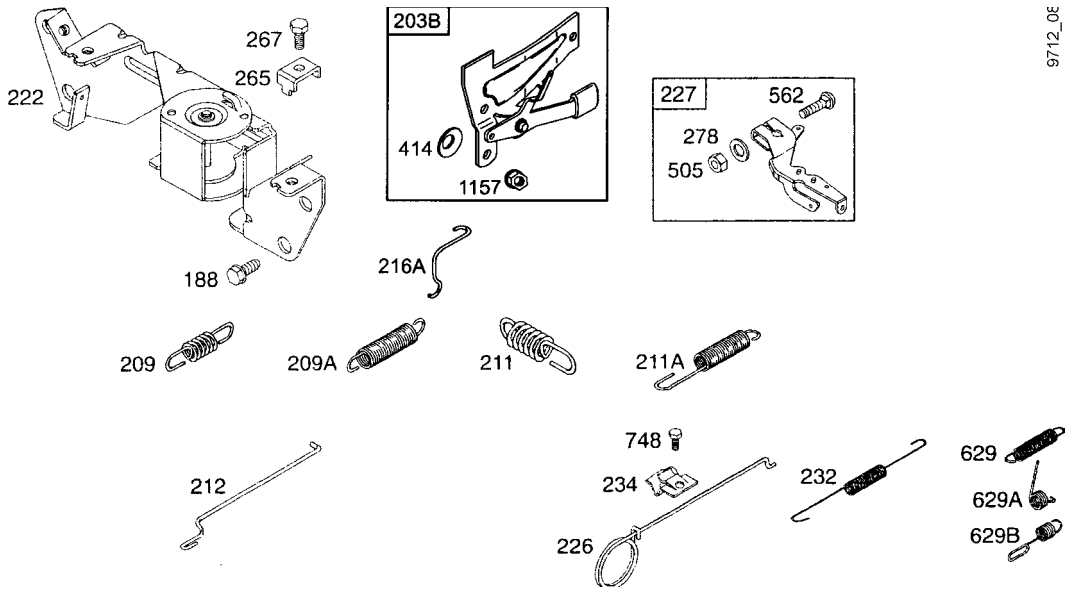
9713_06

Pos.	Teile-Nr.	Stück	Bezeichnung	Abmessung	Norm	Bemerkung
163A	410 172	1	Dichtung Luftfilter			
445	410 053	1	Luftfiltereinsatz			
467	410 139	1	Griffmutter			
967A	410 054	1	Schaumstoff-Vorfilter			
968A	410 173	1	Luftfilterdeckel			

Tafel 2955 Drehzahlverstellung

Vanguard 20 HP 381447-0181

Blatt 1 von 1

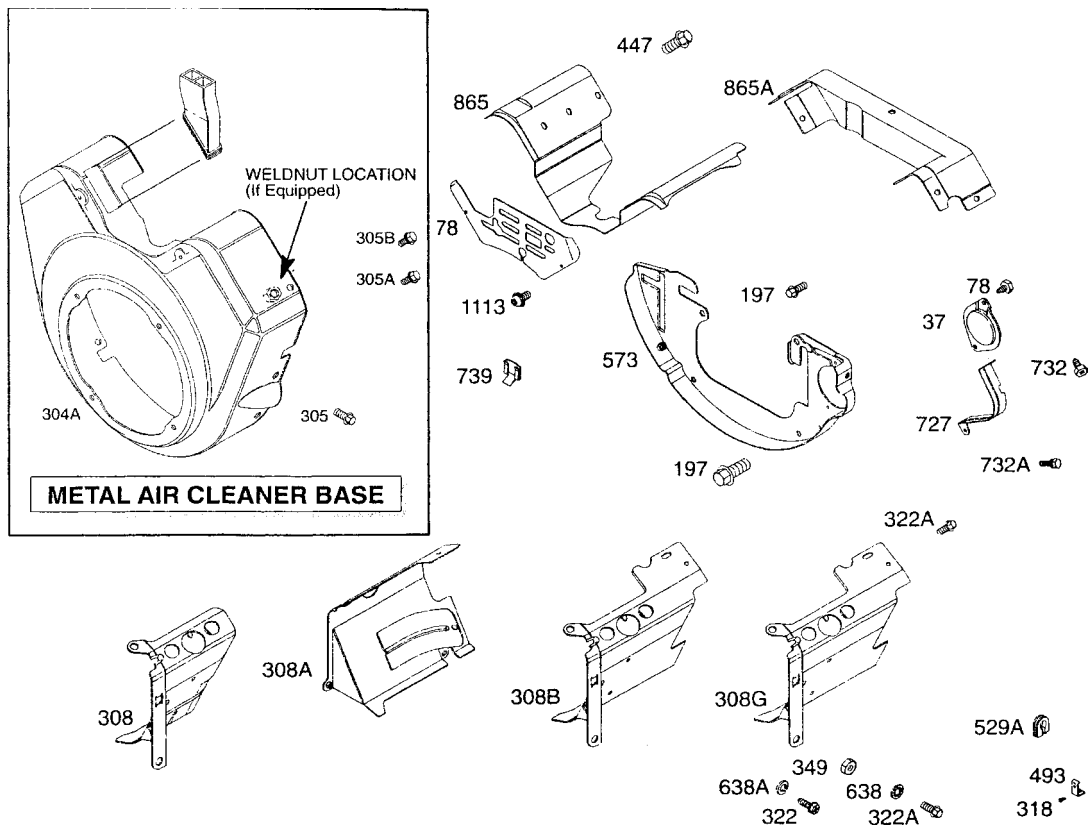


Pos.	Teile-Nr.	Stück	Bezeichnung	Abmessung	Norm	Bemerkung
209	774 08	1	Reglerfeder			
211	774 09	1	Reglerfeder, Leerlauf			

Tafel 2956 Lüftergehäuse, Verkleidung

Vanguard 20 HP 381447-0181

Blatt 1 von 1

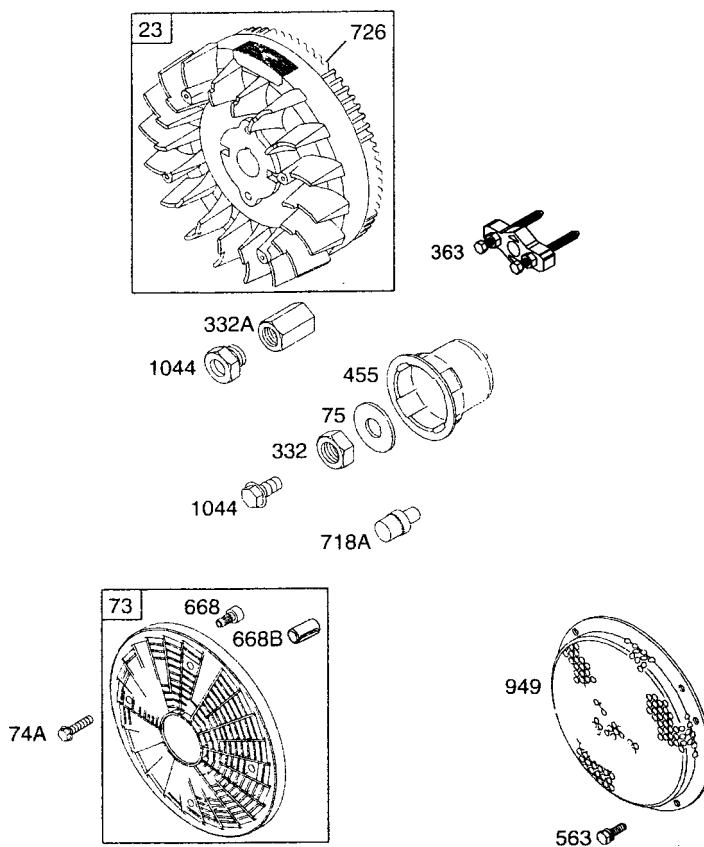


Pos.	Teile-Nr.	Stück	Bezeichnung	Abmessung	Norm	Bemerkung
	304					

Tafel 2957 Schwungrad, Zahnkranz

Vanguard 20 HP 381447-0181

Blatt 1 von 1

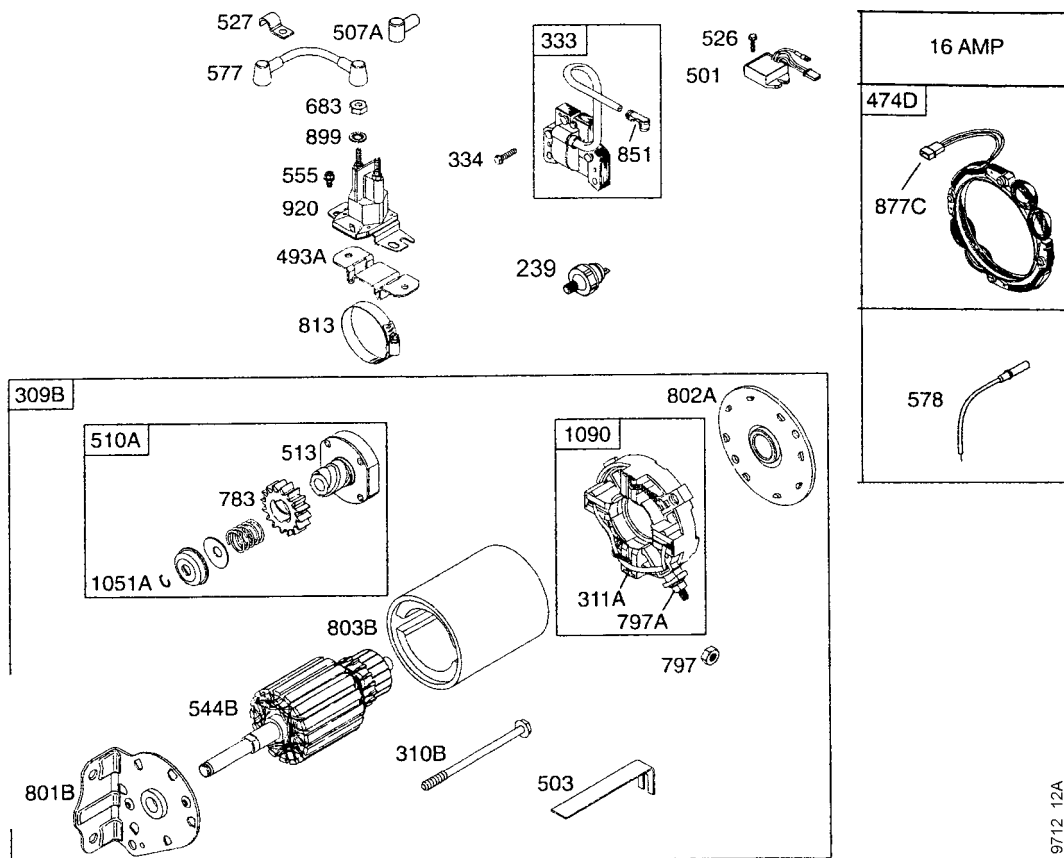


Pos.	Teile-Nr.	Stück	Bezeichnung	Abmessung	Norm	Bemerkung
23	410 151	1	Schwungrad mit Zahnkranz			

Tafel 2958 Generator, Zündanlage, Anlasser

Vanguard 20 HP 381447-0181

Blatt 1 von 1

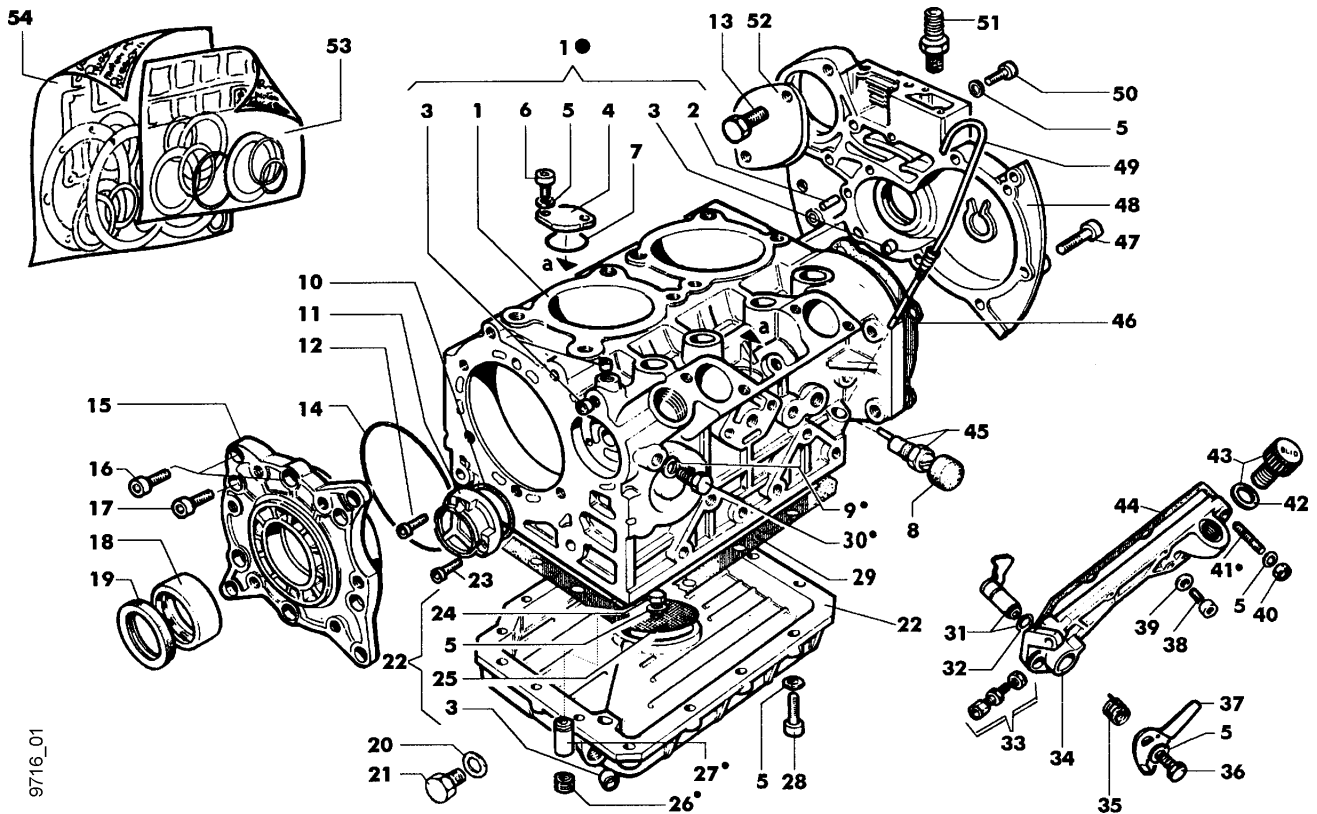


9712_12A

Pos.	Teile-Nr.	Stück	Bezeichnung	Abmessung	Norm	Bemerkung
239	410 221	1	Öldruckschalter			
309						
333	686 32	1	Zündspule			
474D	410 205	1	Generator	12 V 16 A		
493A	758 46	1	Halter			
813	758 47	1	Schelle			
920	410 052	1	Relais Start			

Tafel 2984 Kurbelgehäuse**MD 190**

Blatt 1 von 1

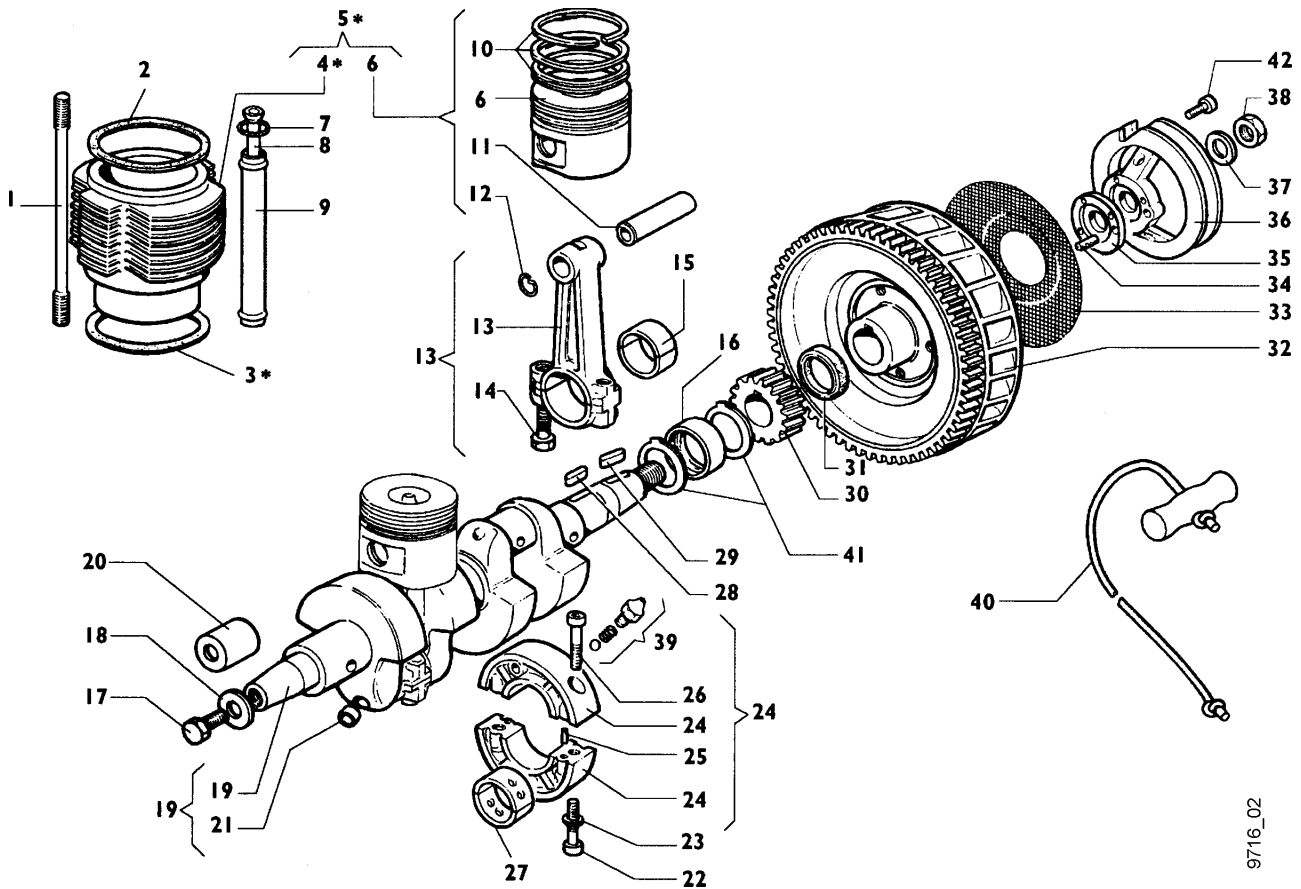


Pos.	Teile-Nr.	Stück	Bezeichnung	Abmessung	Norm	Bemerkung
8	700 93	1	Verschluss			
10	579 19	1	O-Ring	Ø 41		
11	700 26	1	Deckel			
14	700 29	1	O-Ring			
15	700 30	1	Lager			
18	700 31	1	Lager			
19	700 32	1	Dichtring			
20	598 24	1	Dichtring Al	14,2 x 20 x 1,5		
21	170 71	1	Verschlusschraube	M14x 1,5x 15		
22	700 33	1	Ölwanne			
29	700 35	1	Dichtung			
31	770 19	1	Hebel			
32	373 65	1	O-Ring			
37	746 91	1	Feder			
41	669 07	1	Stiftschraube			
42	700 26	1	Scheibe			
43	700 25	1	Verschlusschraube			
44	700 36	1	Dichtung			
46	700 38	1	Dichtung			
48	700 39	1	Deckel			
49	710 20	1	Ölmessstab			

Tafel 2985 Kurbelgetriebe

MD 190

Blatt 1 von 1



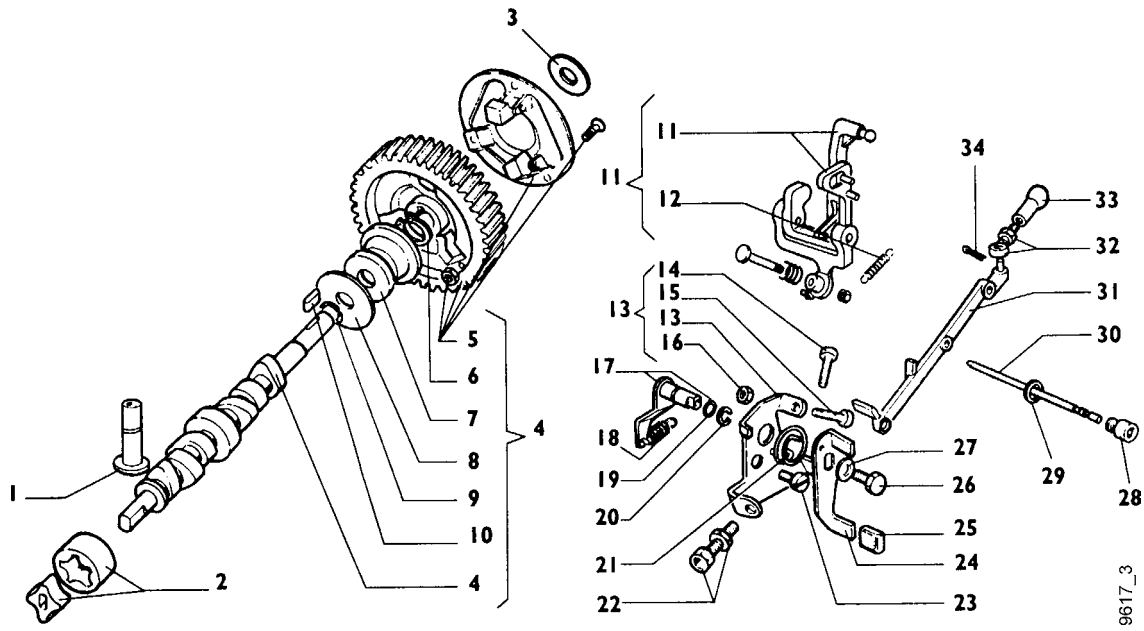
9716_02

Pos.	Teile-Nr.	Stück	Bezeichnung	Abmessung	Norm	Bemerkung
2	478 019	2	Dichtung			
3	716 60	X	Dichtung	0,1 mm		
3 a	716 61	X	Dichtung	0,2 mm		
3 b	716 62	X	Dichtung	0,3 mm		
7	478 020	8	Dichtring Rundgummi	15,88		
8	478 021	2	Stößelstange			
14	746 95	4	Schraube			
27	372 96	1	Kurbelwellengleitlager	STD		
17 a	465 69	1	Kurbelwellengleitlager	- 0,25 mm		
29	578 65	1	Passfeder	6 x 6 x 25		
30	700 69	1	Zahnrad			
31	700 32	1	Dichtring			

Tafel 2986 Regler

MD 190

Blatt 1 von 1

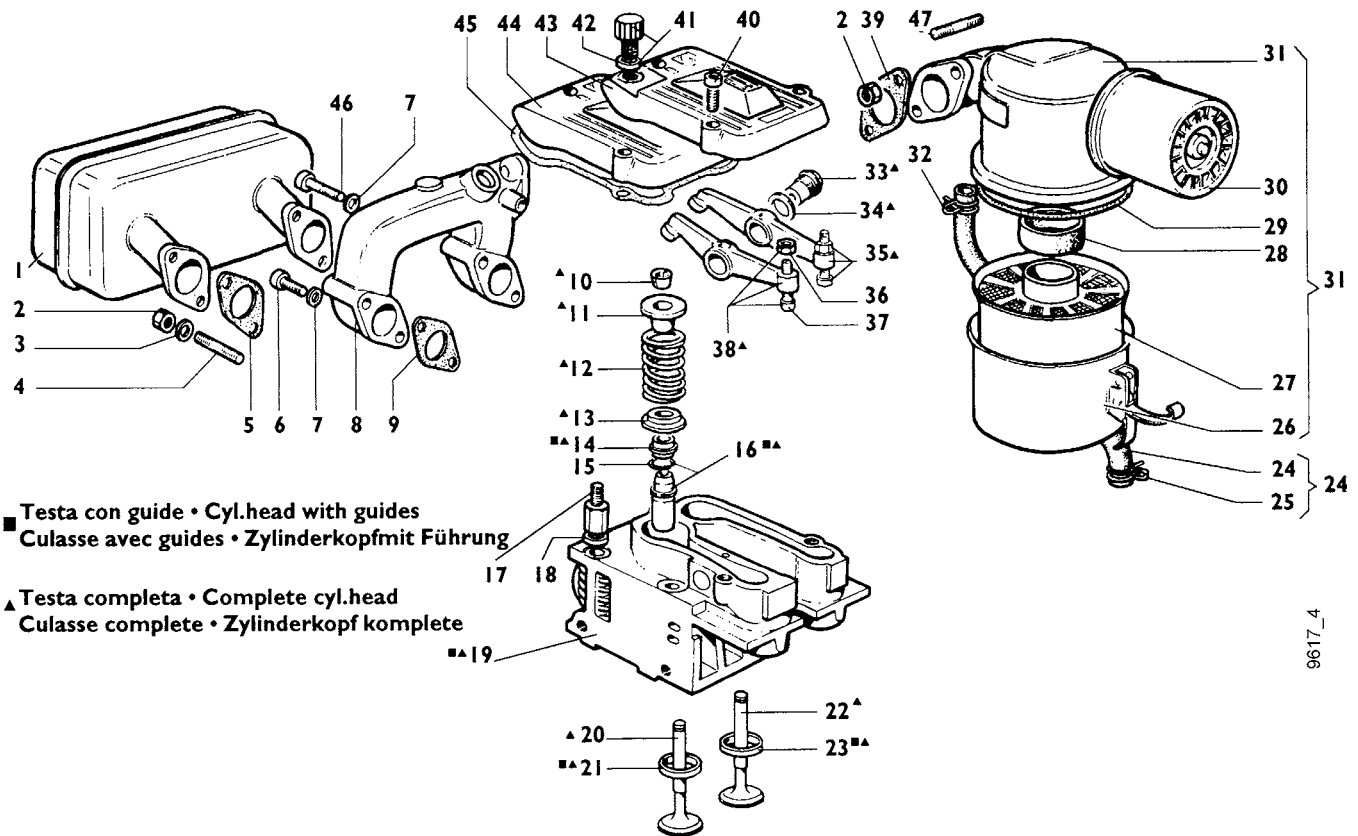


Pos.	Teile-Nr.	Stück	Bezeichnung	Abmessung	Norm	Bemerkung
2	700 72	1	Schmierölpumpe			
4		1	Nockenwelle			
5	700 96	1	Zahnrad			
8	373 98	1	Scheibe			
11	700 82	1	Hebel			
19	373 65	1	O-Ring			
29	700 00	1	Scheibe	10,2 x 16,5 x 1,5		
32 a	700 24	1	Sechskantmutter	M 8		

Tafel 2987 Zylinderkopf, Auspuff, Luftfilter

MD 190

Blatt 1 von 1



■ Testa con guide • Cyl.head with guides
 Culasse avec guides • Zylinderkopfmit Führung

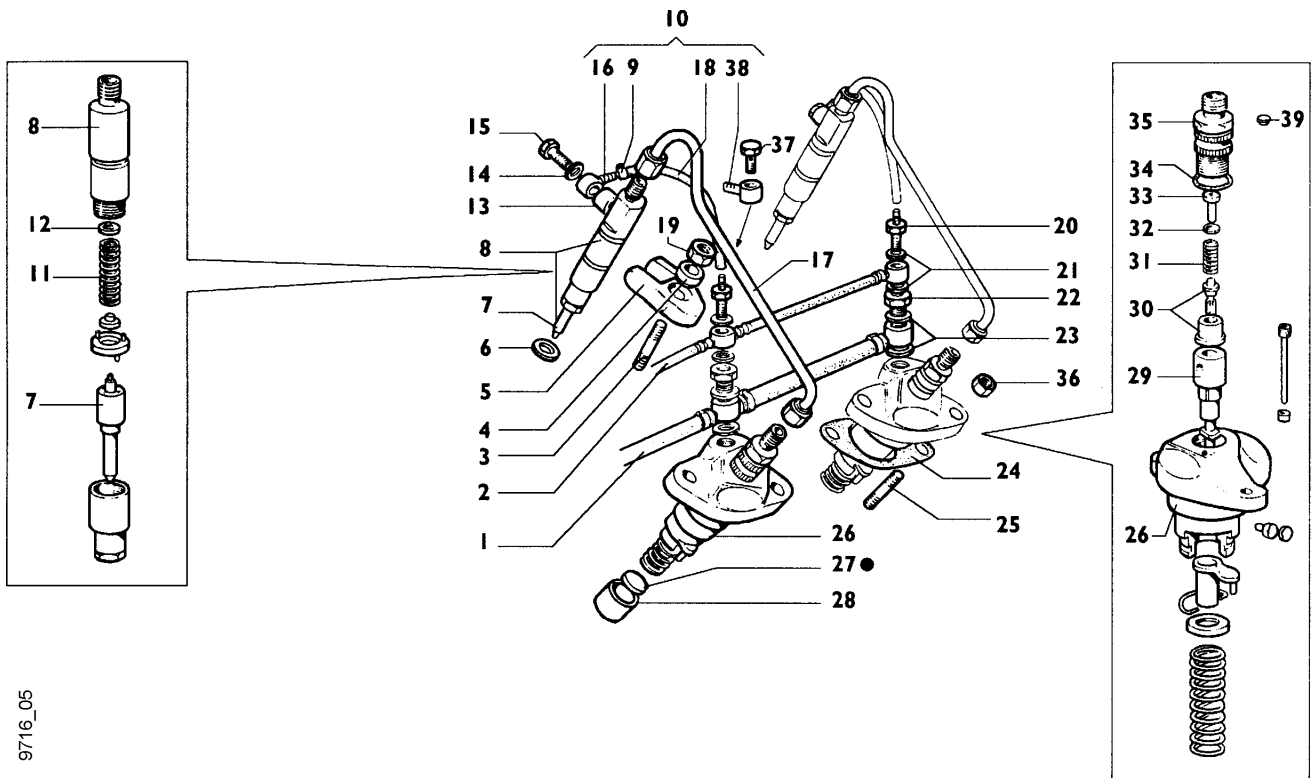
▲ Testa completa • Complete cyl.head
 Culasse complete • Zylinderkopf komplette

9617_4

Pos.	Teile-Nr.	Stück	Bezeichnung	Abmessung	Norm	Bemerkung
1	712 91	1	Auspufftopf			
4	700 95	6	Stiftschraube	M 8 x 18		
5	478 017	2	Dichtung Auspuff			
6	374 54	2	Schraube	M 8 x 35		
8	700 03	1	Ansaugsammelrohr			
9	700 02	2	Dichtung			
10	669 01	8	Ventilkegel			
11	669 00	4	Federteller			
12	669 02	4	Feder			
13	668 99	4	Federteller			
15	668 98	4	Ring			
16	694 57	4	Ventilführung			
19	700 85	2	Zylinderkopf mit Führung			incl. 14, 16, 21, 23
19 a	700 91	2	Zylinderkopf kpl.			incl. 10-14, 16, 20-23
20		2	Ventil Auslass			
22	700 70	2	Ventil Einlass			
26	700 14	1	Ölwanne			
33	700 76	4	Zapfen			
35	478 012	2	Kipphebel			
37	350 79	4	Stellschraube mit Mutter			
38	478 013	2	Kipphebel			
39	700 08	1	Dichtung			
41	700 25	1	Verschlusschraube			
42	700 07	1	Scheibe			
43	700 28	1	Deckel			
45	700 05	2	Dichtung			

Tafel 2988 Einspritzpumpe und Einspritzdüse**MD 190**

Blatt 1 von 1



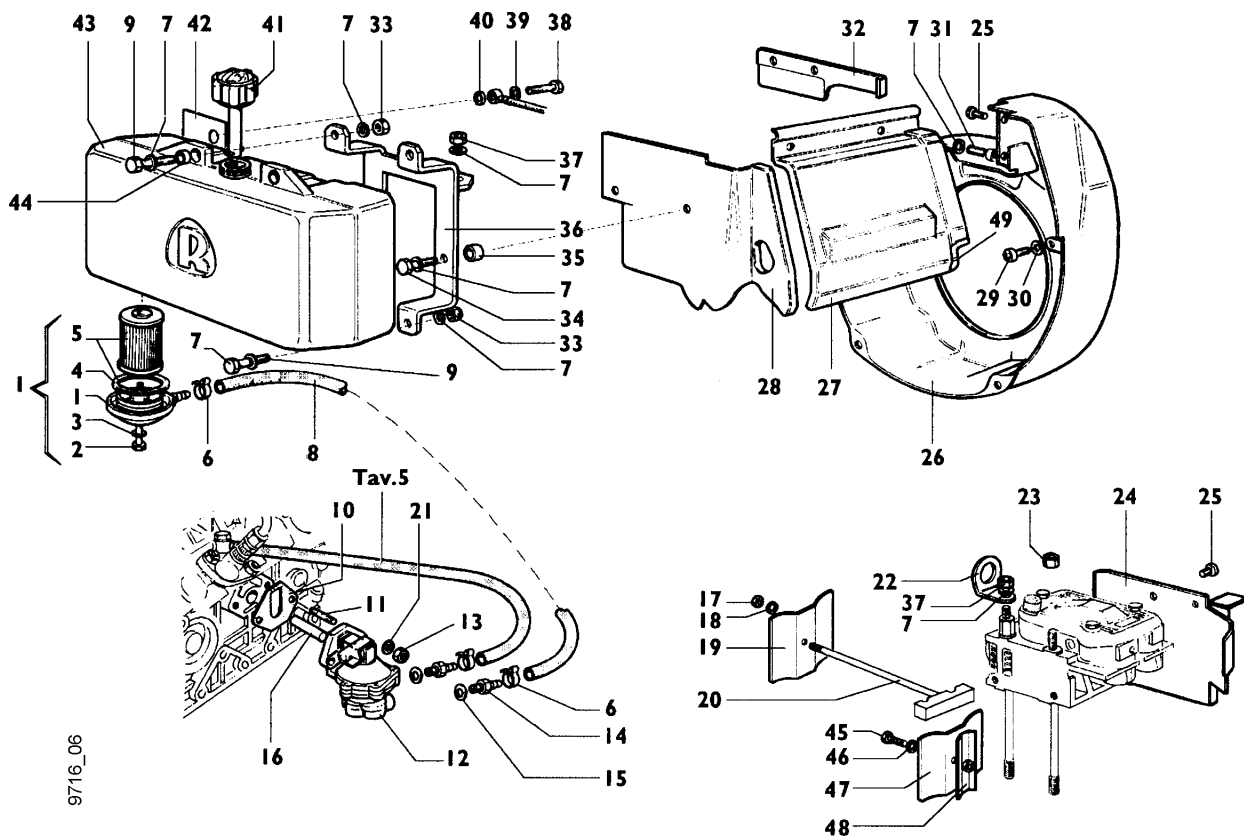
9716_05

Pos.	Teile-Nr.	Stück	Bezeichnung	Abmessung	Norm	Bemerkung
1	700 16	1	Brennstoffleitung			
2	700 17	1	Brennstoffleitung			
3	700 18	2	Stiftschraube	M 8 x 32		
6	669 05	X	Scheibe	7,2x21x1,0		
6 a	478 018	X	Scheibe	7,25x21x0,5		
7	700 19	2	Einspritzdüse			
8	700 20	2	Einspritzdüse			
14	669 07	2	Scheibe			
15	669 06	2	Hohlschraube			
16	700 21	2	Ringstück			
19	700 24	2	Mutter	M 8		
22	599 84	2	Hohlschraube			
24	700 50	2	Dichtung	0,1 mm		
24 a	700 51	2	Dichtung	0,2 mm		
24 b	700 52	2	Dichtung	0,3 mm		
25	700 95	4	Stiftschraube	M 8 x 18		
34	700 49	2	O-Ring			
37	676 90	2	Hohlschraube	M 8 x 1 x 30		

Tafel 2989 **Luftkühlung , Kraftstoffbehälter, Kraftstoffpumpe**

MD 190

Blatt 1 von 1



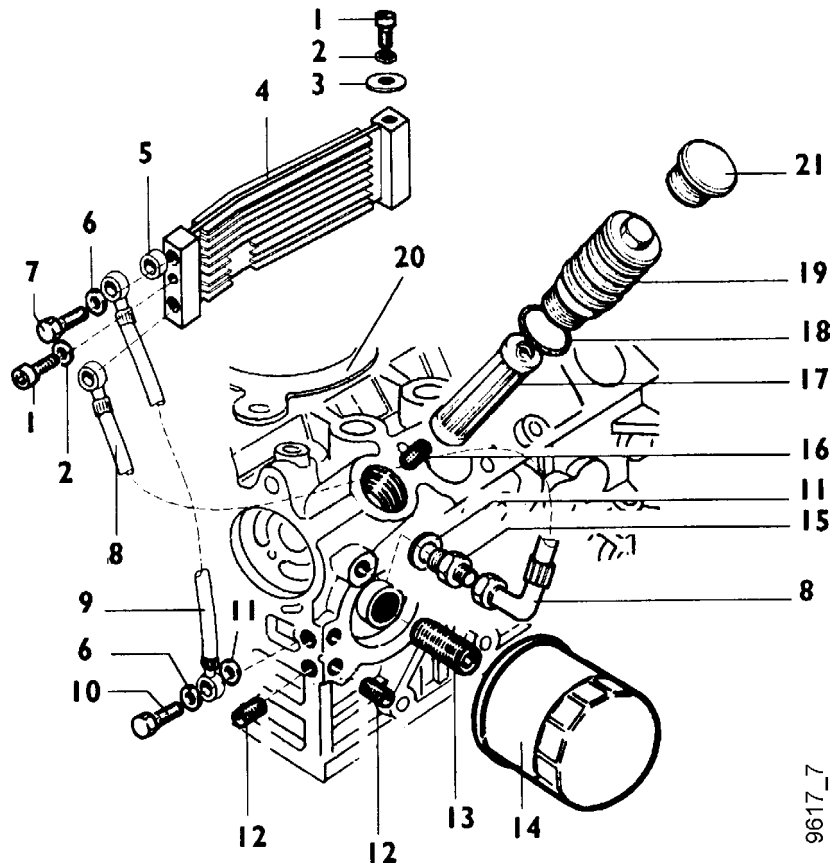
9716_06

Pos.	Teile-Nr.	Stück	Bezeichnung	Abmessung	Norm	Bemerkung
10	700 67	2	Dichtung Kraftstoffpumpe	0,2 mm		
10 a	700 66	1	Dichtung Kraftstoffpumpe	1,0 mm		
12	700 92	1	Kraftstoffpumpe			
15	700 00	2	Scheibe	10,2 x 16,5 x 1,5		
23	700 56	1	Sechskantmutter	M 9x1,25		
24	700 48	1	Luftleitblech			
48	700 46	1	Luftleitblech			

Tafel 2990 Ölkühler, Ölfilter

MD 190

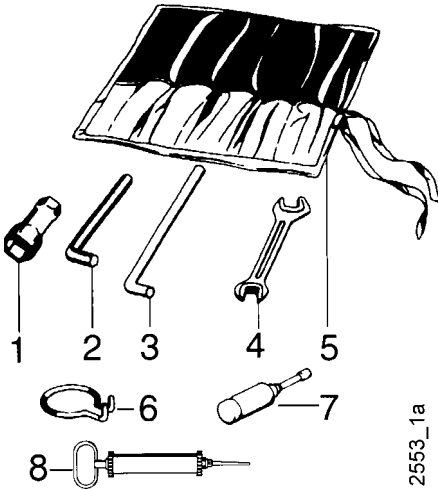
Blatt 1 von 1



9617_7

Pos.	Teile-Nr.	Stück	Bezeichnung	Abmessung	Norm	Bemerkung
6	700 61	X	Scheibe	13,5 x 19 x 1,5		
13	700 01	1	Anschlussstück			
14	597 54	1	Filtereinsatz			
17	-	-	-			
18	478 006	1	Dichtring	28,3		
19	700 37	1	Verschlusschraube			

Tafel 2124 Werkzeug



Pos.	Teil-Nr.	Benennung	Verwendungszweck
	772 98	Werkzeugsatz	inkl. 3a, 4, 4a, 5
	772 99	Werkzeugsatz	inkl. 1, 2, 3, 4, 5
1	479 50	Sechskantsteckschlüssel 19 /24x105	
1a	354 96	Sechskantsteckschlüssel 21 /26x 70	
1b	281 47	Sechskantsteckschlüssel 19/21x 72	
1c	281 68	Sechskantsteckschlüssel 17x 60	
1d	724 70	Sechskantsteckschlüssel 13 /21x 80	
1e	766 22	Sechskantsteckschlüssel 16x100	
1f	790 27	Sechskantsteckschlüssel 16x 200	
2	025 26	Sechskantstiftschlüssel 8	
2a	025 25	Sechskantstiftschlüssel 6	
2b	025 27	Sechskantstiftschlüssel 10	
2c	025 24	Sechskantstiftschlüssel 4	
3	025 12	Drehstift Ø 10	
3a	724 71	Drehstift Ø 8	
4	175 10	Doppelmaulschlüssel 10 / 11	
4a	172 17	Doppelmaulschlüssel 13 / 17	
4b	493 41	Doppelmaulschlüssel 19 / 24	
5	736 78	Werkzeugtasche	
6	568 99	Ringhaken	Demontage Schaltstangen-Federsplint
7	025 43	Fettpresse 36 x 140	
8	771 83	Ölabsaugpumpe	

2553_1a

Tafel 2137 Schmierstoffe, Korrosionsschutzmittel, Klebstoffe, Lacke



Pos.	Teil-Nr.	Benennung		
2	604 80	Spezialfett, wasserresistent	Loctite	Patrone 400 g
3	671 20	Gleitmo-Paste		Tube 50 g
4	799 09	Kraftstoff-Stabilisator		Flasche 125 ml
5	690 36	Bio-Korrosionsschutzöl		Flasche 500 ml
6	559 94	Klebstoff, mittelfest,	Loctite 242	Flasche 50 ml
a	559 95	Klebstoff, stark,	Loctite 270	Flasche 50 ml
b	559 96	Klebstoff, hochfest,	Loctite 638	Flasche 50 ml
7	559 97	Flächendichtung, flüssig,	Loctite 573	Tube 250 ml
8	181 03	Sprühlack, birkengrün		Sprühdose 400 ml
a	712 98	Sprühlack, rot RAL 2002		Sprühdose 400 ml
b	509 68	Sprühlack, schwarz		Sprühdose 400 ml
9	713 13	Reifendichtgel	Terra-S	Flasche 1 Ltr.

4674_1

Tafel 2550_47 Aufkleber

Blatt 1 von 2

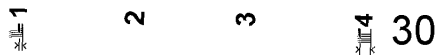
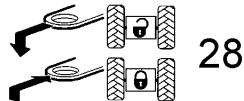
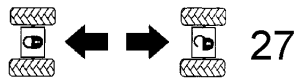
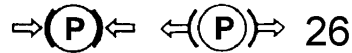
agria 1

agria 2

agria
Sitting Bull 3

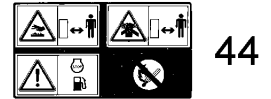
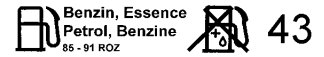
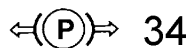
4700 4

DIESEL 5



Starten / Démarrage Starting / Starten	1.	2.	3.	4.	5.	6.	7.	8.	9.	10.	11.	12.	Mähen / Fauchage Mowing / Faucien	13.	14.	Abstellen / Arrêt Switching off / Arrêter	1.	2.	3.	4.	5.	6.	7.
---	----	----	----	----	----	----	----	----	----	-----	-----	-----	--------------------------------------	-----	-----	--	----	----	----	----	----	----	----

1.	2.	3.	4.	5.	6.	7.	8.	9.	10.	11.	12.
----	----	----	----	----	----	----	----	----	-----	-----	-----



Tafel 2550_47

Aufkleber

Blatt 2 von 2

Pos.	Teile-Nr.	Stück	Bezeichnung	Bemerkung
1	481 76	4	agria, 216 mm, weiß	
2	481 77	1	agria, 108 mm, weiß	
3	787 10	1	Sitting Bull	
4	787 22	1	4700	
5	434 22	2	Diesel	4700 531, -541
21	787 13	1	Vorwärts	
22	787 12	1	Rückwärts	
23	787 14	1	Choke, Drehzahl	
24	314 24	1	Startschloss	
25	787 15	1	Differentialsperre	
26	787 16	1	Feststellbremse	
27	787 17	1	Schiebebetrieb	
28	787 50	1	Schiebebetrieb	4700 331, -531, -541
29	787 18	1	Schneidwerk 0 l	
30	787 19	1	Schnitthöhe	
31	787 51	1	Schnitthöhe	4700 331, -531, -541
32	787 11	1	Starten	
33	787 48	1	Starten	4700 331, -531, -541
34	787 53	1	Bremse auf	4700 331, -531, -541
35	787 64	4	Hubstelle	4700 331, -531, -541
36	787 65	3	Aufbockpunkt	4700 331, -531, -541
37	787 66	1	Rundumkennleuchte	4700 541
41	731 27	1	CE	
43	787 23	1	Benzin	
44	787 28	1	Warnbild Motor	
45	787 24	1	Warnbild	
46	787 49	1	Warnbild Mäher	
47	787 67	1	Warnbild Motor	4700 331, -531, -541
48	587 50	1	Gehörschutz tragen	

agria



agria-Werke GmbH
Bittelbronner Straße 42
D-74219 Möckmühl
Tel. +49/ (0)6298 /39-0
Fax +49/ (0)6298 /39-111
e-mail: info@agria.de
Internet: www.agria.de

Ihr **agria**-Fachhändler ganz in Ihrer Nähe: